



Kraftfahrt-Bundesamt

DE-24932 Flensburg

Allgemeine Betriebserlaubnis (ABE) National Type Approval

ausgestellt von:

Kraftfahrt-Bundesamt (KBA)

nach § 22 in Verbindung mit § 20 Straßenverkehrs-Zulassungs-Ordnung (StVZO)
für einen Typ des folgenden Genehmigungsobjektes

Bremsklötze

issued by:

Kraftfahrt-Bundesamt (KBA)

according to § 22 and 20 Straßenverkehrs-Zulassungs-Ordnung (StVZO) for a type
of the following approval object

brake pads

Nummer der Genehmigung: **61417**
Approval No.

Erweiterung Nr.: --
Extension No.:

1. Genehmigungsinhaber:
Holder of the approval:
SBS Scandinavian Brake Systems A/S
DK-5700 Svendborg
2. Gegebenenfalls Name und Anschrift des Bevollmächtigten:
If applicable, name and address of representative:
entfällt
not applicable
3. Typbezeichnung:
Type:
SI 95 HH



Kraftfahrt-Bundesamt

DE-24932 Flensburg

2

Nummer der Genehmigung: **61417**
Approval No.

Erweiterung Nr.: --
Extension No.:

4. Aufgebrachte Kennzeichnungen:
Identification markings:
Hersteller oder Herstellerzeichen
Manufacturer or registered manufacturer`s trademark

Typ und die Ausführung
Type and version

Genehmigungszeichen
Approval identification

5. Anbringungsstelle der Kennzeichnungen:
Position of the identification markings:
siehe Punkt 1.5 des Prüfberichtes
see point 1.5 of the test report

6. Zuständiger Technischer Dienst:
Responsible Technical Service:
TÜV Saarland automobil GmbH, Verkehrstechnik
DE-66280 Sulzbach/Saar

7. Datum des Prüfberichts des Technischen Dienstes:
Date of test report issued by the Technical Service:
27.10.2017

8. Nummer des Prüfberichts des Technischen Dienstes:
Number of test report issued by that Technical Service:
174KA0020

9. Verwendungsbereich:
Range of application:
Das Genehmigungsobjekt „Bremsklötze“ darf nur zur Verwendung gemäß:
The use of the approval object „brake pads“ is restricted to the application listed:

Punkt 3.0. des Prüfberichtes
Point 3.0. of the test report

unter den angegebenen Bedingungen an den dort aufgeführten bzw.
beschriebenen Kraftfahrzeugen feilgeboten werden.
The offer for sale is only allowed on the listed vehicles under the specified conditions.



Kraftfahrt-Bundesamt

DE-24932 Flensburg

3

Nummer der Genehmigung: **61417**
Approval No.

Erweiterung Nr.: --
Extension No.:

10. Bemerkungen:
Remarks:

**Es gelten die im o.g. Gutachten nebst Anlagen festgehaltenen Angaben.
The indications given in the above mentioned test report including its annexes shall apply.**

**Die Anforderungen des Artikels 51, Absätze 1, 2, 4, 5 der Verordnung (EU) Nr. 168/2013 - Teile oder Ausrüstungen, von denen ein erhebliches Risiko für das einwandfreie Funktionieren wesentlicher Systeme ausgehen kann - weitere Anforderungen -sind sinngemäß erfüllt.
The requirements of Article 51, paragraphs 1, 2, 4, 5 of the Regulation (EU) No 168/2013 - Parts or equipment that may pose a serious risk to the correct functioning of essential systems - related requirements - are met.**

11. Änderungsabnahme gemäß § 19 (3) StVZO:
Acceptance test of the modification as per § 19 (3) StVZO:
**siehe Prüfbericht
see test report**

12. Die Genehmigung wird **erteilt**
Approval **granted**

13. Grund (Gründe) für die Erweiterung der Genehmigung (falls zutreffend):
Reason(s) for the extension (if applicable):
**entfällt
not applicable**

14. Ort: **DE-24932 Flensburg**
Place:

15. Datum: **01.12.2017**
Date:

16. Unterschrift: **Im Auftrag**
Signature:


Michael Gödecke





Kraftfahrt-Bundesamt

DE-24932 Flensburg

4

Nummer der Genehmigung: **61417**
Approval No.

Erweiterung Nr.: --
Extension No.:

17. Beigefügt ist eine Liste der Genehmigungsunterlagen, die bei der zuständigen Genehmigungsbehörde hinterlegt sind und von denen eine Kopie auf Anfrage erhältlich ist.

Annexed is a list of documents making up the approval file, deposited with the competent authority which granted approval, a copy can be obtained on request.

- Inhaltsverzeichnis zu den Beschreibungsunterlagen
Index to the information package
- Nebenbestimmungen und Rechtsbehelfsbelehrung
Collateral clauses and instruction on right to appeal
- Beschreibungsunterlagen
Information package



Kraftfahrt-Bundesamt

DE-24932 Flensburg

Inhaltsverzeichnis zu den Beschreibungsunterlagen Index to the information package

Nummer der Genehmigung: **61417**
Approval No.

Erweiterung Nr.: --
Extension No.:

Ausgabedatum: **01.12.2017**
Date of issue:

letztes Änderungsdatum: --
last date of amendment:

1. Nebenbestimmungen und Rechtsbehelfsbelehrung
Collateral clauses and instruction on right to appeal
2. Beschreibungsbogen Nr.: Datum:
Information document No.: Date
entfällt
not applicable
3. Prüfbericht(e) Nr.: Datum:
Test report(s) No.: Date
174KA0020 **27.10.2017**
4. Beschreibung der Änderungen:
Description of the changes



Kraftfahrt-Bundesamt

DE-24932 Flensburg

Nummer der Genehmigung: **61417**

- Anlage -

Nebenbestimmungen und Rechtsbehelfsbelehrung

Nebenbestimmungen

Jede Einrichtung, die dem genehmigten Typ entspricht, ist gemäß der angewendeten Vorschrift zu kennzeichnen.

Das Genehmigungszeichen lautet wie folgt:

KBA 61417

Die Einzelerzeugnisse der reihenweisen Fertigung müssen mit den Genehmigungsunterlagen genau übereinstimmen. Änderungen an den Einzelerzeugnissen sind nur mit ausdrücklicher Zustimmung des Kraftfahrt-Bundesamtes gestattet.

Änderungen der Firmenbezeichnung, der Anschrift und der Fertigungsstätten sowie eines bei der Erteilung der Genehmigung benannten Zustellungsbevollmächtigten oder bevollmächtigten Vertreters sind dem Kraftfahrt-Bundesamt unverzüglich mitzuteilen.

Verstöße gegen diese Bestimmungen können zum Widerruf der Genehmigung führen und können überdies strafrechtlich verfolgt werden.

Die Genehmigung erlischt, wenn sie zurückgegeben oder entzogen wird, oder der genehmigte Typ den Rechtsvorschriften nicht mehr entspricht. Der Widerruf kann ausgesprochen werden, wenn die für die Erteilung und den Bestand der Genehmigung geforderten Voraussetzungen nicht mehr bestehen, wenn der Genehmigungsinhaber gegen die mit der Genehmigung verbundenen Pflichten - auch soweit sie sich aus den zu dieser Genehmigung zugeordneten besonderen Auflagen ergeben - verstößt oder wenn sich herausstellt, dass der genehmigte Typ den Erfordernissen der Verkehrssicherheit oder des Umweltschutzes nicht entspricht.

Das Kraftfahrt-Bundesamt kann jederzeit die ordnungsgemäße Ausübung der durch diese Genehmigung verliehenen Befugnisse, insbesondere die genehmigungsgerechte Fertigung sowie die Maßnahmen zur Übereinstimmung der Produktion, nachprüfen. Es kann zu diesem Zweck Proben entnehmen oder entnehmen lassen. Dem Kraftfahrt-Bundesamt und/oder seinen Beauftragten ist ungehinderter Zutritt zu Produktions- und Lagerstätten zu gewähren.

Die mit der Erteilung der Genehmigung verliehenen Befugnisse sind nicht übertragbar. Schutzrechte Dritter werden durch diese Genehmigung nicht berührt.

Rechtsbehelfsbelehrung

Gegen diese Genehmigung kann innerhalb eines Monats nach Bekanntgabe Widerspruch erhoben werden. Der Widerspruch ist beim **Kraftfahrt-Bundesamt, Fördestraße 16, DE-24944 Flensburg**, schriftlich oder zur Niederschrift einzulegen.



Kraftfahrt-Bundesamt

DE-24932 Flensburg

2

Approval No.: **61417**

- Attachment -

Collateral clauses and instruction on right to appeal

Collateral clauses

All equipment which corresponds to the approved type is to be identified according to the applied regulation.

The approval identification is as follows: - see German version -

The individual production of serial fabrication must be in exact accordance with the approval documents. Changes in the individual production are only allowed with express consent of the Kraftfahrt-Bundesamt.

Changes in the name of the company, the address and the manufacturing plant as well as one of the parties given the authority to delivery or authorised representative named when the approval was granted is to be immediately disclosed to the Kraftfahrt-Bundesamt.

Breach of this regulation can lead to recall of the approval and moreover can be legally prosecuted.

The approval expires if it is returned or withdrawn or if the type approved no longer complies with the legal requirements. The revocation can be made if the demanded requirements for issuance and the continuance of the approval no longer exist, if the holder of the approval violates the duties involved in the approval, also to the extent that they result from the assigned conditions to this approval, or if it is determined that the approved type does not comply with the requirements of traffic safety or environmental protection.

The Kraftfahrt-Bundesamt may check the proper exercise of the conferred authority taken from this approval at any time. In particular this means the compliant production as well as the measures for conformity of production. For this purpose samples can be taken or have taken. The employees or the representatives of the Kraftfahrt-Bundesamt may get unhindered access to the production and storage facilities.

The conferred authority contained with issuance of this approval is not transferable. Trade mark rights of third parties are not affected with this approval.

Instruction on right to appeal

This approval can be appealed within one month after notification. The appeal is to be filed in writing or as a transcript at the **Kraftfahrt-Bundesamt, Fördestraße 16, DE-24944 Flensburg.**

Zur Erteilung einer Allgemeinen Betriebserlaubnis nach §22 StVZO
Fahrzeugteil : Ersatz- Bremsbelag für Krad
Typ : SI 95 HH
Hersteller : Scandinavian Brake Systems A/S



Hersteller / Antragsteller:

Scandinavian Brake Systems A/S
Kuopiovej, 11
DK- 5700 Svendborg

1.0 Technische Merkmale der Fahrzeugteile

- 1.1 Art: Bremsbelag mit Belagträger
- 1.2 Typ: **SI 95 HH**
- 1.3 Ausführungen: siehe Verwendungsbereich, Anlage 1/00
- 1.4 Abmessungen: siehe Zeichnungen, Anlage 4/00

1.5 Kennzeichnung, z.B:

Herstellerlogo:	SBS
Typ:	SI 95 HH
Ausführung :	706 SP
Typzeichen:	KBA xxxxx

Ort der Kennzeichnung: Auf der Rückseite des Belagträgers

- 1.6 Beschaffenheit des Belags: asbestfreier Bremsbelag mit Metallbeimischungen in bekannter Zusammensetzung
- 1.7 Befestigung: Wie die Serienbeläge, siehe Montageanleitung, Anlage 2/00

2.0 Durchgeführte Prüfungen

Prüfgrundlagen: StVZO, ECE R78, ECE R90.

Die praktischen Prüfungen fanden in der 35. KW 2016 sowie in der 22. und 42. KW 2017 statt. Sie wurden durchgeführt vom Ingenieurzentrum TÜV Saarland Automobil GmbH, Abt. Verkehrstechnik, in Anlehnung an die ECE R90 über die "Vorschriften für Ersatz- Bremsbelag-Einheiten für Fahrzeuge der Klasse L" i.V.m. der ECE R78.

3.0. Verwendungsbereich

Die beschriebenen Austausch- Bremsbeläge dürfen nur an den im Verwendungsbereich der Anlage 1/00 genannten Krafträdern verwendet werden.
Der Einbau hat ist entsprechend der Montageanleitung durchzuführen; evtl. Hinweise der Anlage 2/00 sind dabei zu beachten.

§ 22 61417

Zur Erteilung einer Allgemeinen Betriebserlaubnis nach §22 StVZO
Fahrzeugteil : Ersatz- Bremsbelag für Krad
Typ : SI 95 HH
Hersteller : Scandinavian Brake Systems A/S



4.0 Zusammenfassung

Die Bremsbeläge mit Belagträger , Typ SI 95 HH genügen in Verbindung mit den in der Anlage 1/00 zu diesem Gutachten aufgeführten Kraftfahrzeugen den Anforderungen der Straßenverkehrs-Zulassungs-Ordnung (StVZO) in der derzeit gültigen Fassung.

Das Bremsverhalten der Fahrzeuge mit den Austausch- Bremsbelägen kann gegenüber den serienmäßigen Bremsbelägen nach den für die Verkehrssicherheit maßgeblichen Kriterien als gleichwertig angesehen werden.

Gegen die Erteilung einer Allgemeinen Betriebserlaubnis bestehen bei Beachtung der Montageanleitung keine technischen Bedenken.

Eine Abnahme des Anbaus durch einen amtlich anerkannten Sachverständigen oder Prüfer für den Kraftfahrzeugverkehr oder einen Kraftfahrzeugsachverständigen bzw. Angestellten nach Abschnitt 4 der Anlage VIII b zur StVZO wird nicht für erforderlich gehalten.

Eine Prüfung des Anbaus (Änderungsabnahme) ist lediglich erforderlich:

- wenn die Kraftfahrzeuge im Einzelverfahren nach § 21 StVZO in den Verkehr gekommen sind, gekennzeichnet durch "EBE" in der Spalte ABE / EG-BE oder
- wenn entsprechende Hinweise im Verwendungsbereich darauf hinweisen sollten.

5.0 Anlagen

Anlage 0/00	Liste der Änderungen
Anlage 1/00	Verwendungsbereich
Anlage 2/00	Montageanleitung
Anlage 3/00	Prüfungsfahrzeuge und -ergebnisse
Anlage 4/00	Zeichnungen
Anlage 5/00	Reibungskurven, Druck- und Scherfestigkeit

Die Anlagen 3/00 bis 5/00 sind nicht Bestandteil der Ablichtung durch den Genehmigungsinhaber

Der benannte Technische Dienst ist die Typprüfstelle Fahrzeuge/Fahrzeugteile der TÜV Rheinland Kraftfahrt GmbH, Ingenieurzentrum TÜV Saarland automobil GmbH, Verkehrstechnik.

Saarbrücken, den 27.10.2017

Dipl. Ing. Stefan Bauermann

§ 22 61417

Zur Erteilung einer Allgemeinen Betriebserlaubnis nach §22 StVZO
Fahrzeugteil : Ersatz- Bremsbelag für Krad
Typ : SI 95 HH
Hersteller : Scandinavian Brake Systems A/S



Anlage 0/00

Liste der Änderungen

Es wird berichtigt : ---

Es wird geändert : ---

Es wird hinzugefügt : ---

Es entfällt : ---

§ 22 61417

Anlage 1/00: Verwendungsbereich zum Gutachten 174KA0020 vom 27.10.2017

Hersteller Handelsbezeichnung			TYP (Ausf.)	ABE /	VON	BIS	Vorne
				EG-BE			
APRILIA / PIAGGIO							
RS	250		LD01	G897	1997	- 2002	706 SP*
	650	Pegaso Strada	VD	e11*0170*	2005	- 2009	706 SP
	750	Dorsoduro Factory	SM	e11*0669*	2012	- 2013	706 SP*
SMV	750	Dorsoduro	SM	e11*0669*	2008		706 SP*
RST	1000	Futura	PW	e3*0057*	2001	- 2003	706 SP*
RSV	1000	Factory Pista (Rad.cal)	RR	e11*0093*	2004		762 SP*
RSV	1000	Falco SL, R	PA	e11*00003*	2000	- 2004	706 SP*
RSV	1000	Mille	ME	H827	1997	- 2001	706 SP*
RSV	1000	Mille	RP	e11*00027*	2002	- 2003	762 SP*
RSV	1000	Mille Nera (Rad.cal)	RR	e11*0093*	2004		762 SP*
RSV	1000	Mille R	ME	H827	2000		706 SP*
RSV	1000	Mille R	RP	e11*00027*	2001	- 2002	762 SP*
RSV	1000	Mille R	RR	e11*0093*	2004		762 SP*
RSV	1000	Mille R (Rad.cal)	RP	e11*00027*	2003		762 SP*
RSV	1000	Mille R (Rad.cal)	RR	e11*0093*	2005	- 2007	762 SP*
RSV	1000	Mille R Factory (Rad.cal)	RR	e11*0093*	2004	- 2005	762 SP*
RSV	1000	Mille SP	ME	H827	2000		706 SP*
RSV	1000	Tuono Fighter	RP	e11*00027*	2003	- 2005	706 SP*
RSV	1000	Tuono R	RP	e11*00027*	2003		762 SP*
RSV	1000	Tuono R (Rad.cal), ABS	RR	e11*0093*	2004	- 2012	706 SP*
RSV	1000	Tuono R Factory, ABS	RR	e11*0093*	2006	- 2012	762 SP*
RSV	1000	Tuono V4 R	RK	e11*0749*	2011	- 2013	706 SP*
RSV	1000	Tuono V4 R	TY	e11*1156*	2014		900 SP*
RSV4	1000	, ABS	RK	e11*0749*	2009	- 2013	841 SP*
RSV4-R	1000	, ABS APRC	RK	e11*0749*	2010		841 SP*
RSV4-RR	1000		RK	e11*0749*	2015	- 2017	901 SP*
	1200	Caponord	VK	e11*1642*	2013	- 2016	900 SP*
	1200	Dorsoduro, ABS	TV	e11*1052*	2011	- 2014	706 SP*
	1200	Caponord Rally	VK	e11*1642*	2015		900 SP*
BENELLI							
BN	302		---	EBE	2014		706 SP*
BX	449	Supermotard	---	EBE	2008	- 2010	762 SP
BN	600	GT	P25	e9*0521*	2014	- 2015	762 SP*
BN	600		P25	e9*0521*	2012	- 2013	706 SP*
BN	600		P25	e9*0521*	2014	- 2017	762 SP*
	756	Due	---	EBE	2007	- 2009	762 SP*
	756	Due	---	EBE	2010	- 2012	706 SP*
	899	Trek	TK	e1*0312*	2007	- 2012	706 SP*
TnT	899	Century Racer	TN	e3*0259*	2011		762 SP*
TnT	899		TK	e1*0312*	2007	- 2015	706 SP*
	900	Tornado TRE	TB	e3*0168*	2003	- 2006	762 SP*
TnT	1130	Cafe Racer	TN	e3*0259*	2005	- 2013	762 SP*
TnT	1130	Century Racer	TN	e3*0259*	2011	- 2012	762 SP*
TnT	1130	Officine	TK	e1*0312*	2007		762 SP*
TnT	1130	R	TN	e3*0259*	2017		841 SP*
TnT	1130	Sport	TN	e3*0259*	2005	- 2008	762 SP*

§ 22 61417

Anlage 1/00: Verwendungsbereich zum Gutachten 174KA0020 vom 27.10.2017

Hersteller Handelsbezeichnung			TYP (Ausf.)	ABE /	VON	BIS	Vorne
BENELLI							
TnT	1130	Titanium	TN	e3*0259*	2005	- 2008	762 SP*
TnT	1130	Trek	TK	e1*0312*	2006	- 2012	706 SP*
TnT	1130	Trek Amazonas	TK	e1*0312*	2007	- 2015	706 SP*
TnT	1130		TN	e3*0259*	2005	- 2014	706 SP*
BIMOTA							
DB4	900		DB4	e11*0020*	1999	- 2000	706 SP*
BB3	1000		BB3	e11*1801*	2014		901 SP*
DB5	1000	Mille (Rad.cal)	DB05	e11*0251*	2005	- 2011	762 SP*
DB5	1000	S (Rad.cal)	DB05	e11*0251*	2007	- 2011	762 SP*
DB6	1000	Delirio (Rad.cal)	DB06	e11*0443*	2007	- 2009	762 SP*
SB8	1000	R	SB8R	e11*0012*	1998	- 2000	706 SP*
SB8K	1000	Santamonica	SB8K	e11*0120*	2007	- 2009	762 SP*
SB8K	1000		SB8K	e11*0120*	2006		706 SP*
DB10	1078	Bimotard	DB10	EBE	2012		762 SP*
DB5	1078	RE	DB05	e11*0251*	2012		762 SP*
DB7	1098	(Rad.cal)	DB07	e11*0763*	2008		762 SP*
DB7	1099	(Rad.cal)	DB07	e11*0763*	2009		901 SP*
3D	1100	Tesi (Rad.cal)	BT3D	e11*0622*	2007	- 2011	762 SP*
DB6R	1100	Delirio (Rad.cal)	DB06	e11*0443*	2008	- 2009	762 SP*
DB8	1198	(Rad.cal)	DB08	e11*0987*	2010	- 2014	901 SP*
DB11	1200	VLX (Rad.cal)	DB11	EBE	2013		901 SP*
DB12	1200		---	EBE	2012		762 SP*
DB9	1200	Brivido	DB09	e11*1515*	2012	- 2014	762 SP*
BMW							
G	450	SMR	E45X	e1*0383*	2009	- 2010	762 SP
G	650	Xmoto	E65X	e11*0500*	2006	- 2007	706 SP
F	800	GT	E8ST	e1*0283*	2013	- 2016	706 SP*
F	800	R	E8ST	e1*0382*	2009	- 2014	706 SP*
F	800	R	E8ST	e1*0283*	2015	- 2016	900 SP*
F	800	S	E8ST	e1*0283*	2006	- 2010	706 SP*
F	800	ST	E8ST	e1*0283*	2006	- 2012	706 SP*
F	800	ST Touring	E8ST	e1*0283*	2011	- 2012	706 SP*
R	850	R	R21	e1*00041*	2003	- 2007	778 SP*
R	850	RT Integral ABS	R22	e1*00101*	2001	- 2006	796 SP*
S	1000	R	K10	e1*0421*	2013	- 2017	870 SP*
S	1000	RR	K10	e1*0421*	2009	- 2014	870 SP*
S	1000	RR HP4	K10	e1*0421*	2012	- 2014	901 SP*
R	1100	S Integral ABS	R2S	K083	2001	- 2005	778 SP*
R	1100	S	R2S	K083	2001	- 2005	796 SP*
R	1150	GS (Brembo cal.)	R21	e1*00041*	2002	- 2005	778 SP*
R	1150	GS Adventurer (Tokico)	R21	e1*00041*	2002	- 2005	796 SP*
R	1150	R	R21	e1*0041*	2001	- 2006	778 SP*
R	1150	R Rockster	R21	e1*00041*	2003	- 2005	778 SP*
R	1150	RS	R22	e1*00101*	2001	- 2004	778 SP*
R	1150	RT Integral ABS	R22	e1*00101*	2001	- 2006	796 SP*
	1200	HP2 Megamoto	RHP2	e1*0254*	2006	- 2008	796 SP*

§ 22 61417

Anlage 1/00: Verwendungsbereich zum Gutachten 174KA0020 vom 27.10.2017

Hersteller Handelsbezeichnung			TYP (Ausf.)	ABE /	VON	BIS	Vorne
BMW							
	1200	HP2 Sport	R12S	e1*0284*	2008	- 2010	901 SP*
K	1200	GT Integral ABS	K12	e1*0104*	2002	- 2005	796 SP*
K	1200	GT Integral ABS	K12	e1*0104*	2004	- 2007	796 SP*
K	1200	GT Integral ABS	K12	e1*0104*	2008		796 SP*
K	1200	LT Integral ABS	K2LT	e1*00019*	2001	- 2008	778 SP*
K	1200	R	K12R	e1*0234*	2005	- 2008	778 SP*
K	1200	R Sport	K12R	e1*0234*	2005	- 2007	778 SP*
K	1200	RS	K12	e1*0104*	2001	- 2002	796 SP*
K	1200	RS	K12	e1*0196*	2003	- 2005	796 SP*
K	1200	S	K12S	e1*0217*	2005	- 2008	796 SP*
R	1200	C Classic	R2C	e1*0192*	2003	- 2004	778 SP*
R	1200	C Independent	R2C	e1*0192*	2003	- 2004	778 SP*
R	1200	C Montauk	R2C	e1*0192*	2002	- 2004	778 SP*
R	1200	CL	K30	e1*0195*	2003	- 2004	778 SP*
R	1200	GS	R12	e1*0199*	2004	- 2012	796 SP*
R	1200	GS	R12W	e1*0584*	2013	- 2016	900 SP*
R	1200	GS Adventure	R12W	e1*0584*	2014	- 2016	900 SP*
R	1200	GS Tripple Black	R12	e1*0199*	2011	- 2016	796 SP*
R	1200	Nine-T	R1ST	e1*0230*	2014	- 2016	900 SP*
R	1200	R	R1ST	e1*0230*	2007	- 2014	778 SP*
R	1200	R	R12WR	e1*0650*	2015	- 2016	900 SP*
R	1200	RS	R12WR	e1*0650*	2014	- 2016	900 SP*
R	1200	RT	R12T	e1*0228*	2006	- 2013	796 SP*
R	1200	RT	R12WT	e1*0613*	2014	- 2015	900 SP*
R	1200	S	R12S	e1*0284*	2006	- 2007	796 SP*
R	1200	ST	R1ST	e1*0230*	2006	- 2007	796 SP*
K	1300	GT	K12S	e1*0217*	2009	- 2010	796 SP*
K	1300	R	K12S	e1*0217*	2009	- 2015	778 SP*
K	1300	R Dynamic	K12S	e1*0217*	2011	- 2015	778 SP*
K	1300	S	K12S	e1*0217*	2009	- 2015	796 SP*
K	1600	GT	K16GT	e1*0498*	2011	- 2016	778 SP*
K	1600	GTL	K16GT	e1*0498*	2011	- 2016	778 SP*
CAGIVA							
	900	Gran Canyon	M3	K325	1999	- 2004	627 SP*
	1000	Navigator, T	M5	e3*0032*	2000	- 2005	627 SP*
	1000	Raptor	M2	e3*0018*	2000	- 2008	706 SP*
DERBI							
	659	Mulhacen	---	EBE	2005		788 SP
	659	Mulhacen	---	EBE	2006	- 2007	762 SP
	659	Mulhacen Cafe	---	EBE	2008		762 SP
DUCATI							
	400	Monster (Japan)	M3	e1*00025*	2001	- 2006	706 SP
	600	Monster	M3	e1*00025*	2000	- 2001	706 SP
	620	Monster Dark i.e.	M4	e3*0030*	2002	- 2006	706 SP
	620	Monster i.e., s i.e.	M4	e3*0030*	2002	- 2006	706 SP*

§ 22 61417

Anlage 1/00: Verwendungsbereich zum Gutachten 174KA0020 vom 27.10.2017

Hersteller Handelsbezeichnung		TYP (Ausf.)	ABE /	VON	BIS	Vorne
DUCATI						
	620 Multistrada Dark	A1	e3*0283*	2005	- 2006	706 SP
	620 Sport	V5	e3*0142*	2003	- 2006	706 SP*
	696 Monster (Rad.cal)	M4	e3*0281*	2008	- 2012	706 SP*
	748 , S	ZDM748S...	EBE	1999	- 2002	706 SP*
	748 R	ZDM748S...	EBE	2000		706 SP*
	748 R	H3	e1*00037*	2001	- 2002	762 SP*
	748 SPS	748	H199	1998	- 1999	706 SP*
	749 , S	H5	e3*0153*	2003	- 2007	762 SP*
	749 R (Rad.cal)	H5	e3*0153*	2004	- 2007	762 SP*
	750 Monster	M	G802	2000	- 2001	706 SP*
	750 Monster i.e.	M1	e1*00052*	2002		706 SP*
	750 Sport	ZDM750S...	EBE	2000	- 2002	706 SP
	750 Super Sport	V2	e1*00026*	2000	- 2002	706 SP*
	796 Hypermotard ABS	B1	e3*0458*	2010	- 2012	706 SP*
	796 Monster (Rad.cal)	M5	e3*0497*	2011	- 2014	706 SP*
	796 Monster ABS (Rad.cal)	M5	e3*0497*	2011	- 2014	706 SP*
	800 Hypermotard	B1	e9*6016*	2013	- 2015	900 SP*
	800 Hypermotard ABS	B1	e9*6016*	2013	- 2015	900 SP*
	800 Hypermotard SP	B1	e9*6016*	2013	- 2015	900 SP*
	800 Hypermotard SP ABS	B1	e9*6016*	2013	- 2015	900 SP*
	800 Hyperstrada	B1	e9*6016*	2013	- 2015	900 SP*
	800 Hyperstrada ABS	B1	e9*6016*	2013	- 2015	900 SP*
	800 Monster Dark i.e., s i.e.	M4	e3*0030*	2003	- 2007	706 SP*
	800 Monster i.e., s i.e.	M4	e3*0030*	2003	- 2007	706 SP*
	800 Scrambler Flat Track Pro	K1	e9*6053*	2016		900 SP
	800 Scrambler Urban Enduro	K1	e9*6053*	2016		900 SP
	800 Sport	V5	e3*0142*	2003	- 2006	706 SP*
	800 Supersport	V5	e3*0142*	2003	- 2006	706 SP*
	803 Scrambler Classic	K1	e9*6054*	2014	- 2016	900 SP
	803 Scrambler Classic	K1	e9*6053*	2015	- 2016	900 SP
	821 Monster	M6	e9*6025*	2014	- 2016	900 SP*
	821 Monster Dark	M7	e9*6038*	2015	- 2016	900 SP*
	848 (Rad.cal)	H6	e3*0475*	2008	- 2010	706 SP*
	848 EVO (Rad.cal)	H6	e3*0475*	2011	- 2012	841 SP*
	848 Streetfighter	F1	e3*0539*	2012	- 2015	706 SP*
	848 Streetfighter S	F1	e3*0539*	2012	- 2015	841 SP*
	899 Panigale	H8	e3*0586*	2014	- 2015	900 SP*
	900 Monster	M	G802	2000	- 2001	706 SP*
	900 Monster i.e.	M2	e1*00051*	2002		706 SP*
	900 Super Sport	V1	e1*0004*	1998	- 2002	706 SP*
MH	900	V3	e3*0046*	2000	- 2001	706 SP*
	916 Monster S4	M4	e3*0030*	2001	- 2003	706 SP*
	916 Sport Touring 4	S2	e1*00013*	1999	- 2001	706 SP*
	916 SPS	916	G684	1997	- 1998	706 SP*
	944 Sport Touring	S1	H965	1998	- 2003	706 SP*
	944 ST2	S1	H965	1997	- 2003	706 SP*
D16RR	990 Desmosedici RR	D1	e3*0470*	2007	- 2008	841 SP*
	992 ST3	S3	e3*0217*	2004	- 2007	706 SP*

§ 22 61417

Anlage 1/00: Verwendungsbereich zum Gutachten 174KA0020 vom 27.10.2017

Hersteller		TYP (Ausf.)	ABE /	VON	BIS	Vorne
Handelsbezeichnung						
DUCATI						
	992 ST3s ABS	S3	e3*0418*	2006	- 2007	706 SP*
	996 , SPS	H2	e1*00012*	1999	- 2001	706 SP*
	996 Monster S4R	M4	e3*0030*	2004	- 2006	706 SP*
	996 R	H2	e1*00012*	2001		762 SP*
	996 ST4s	S2	e1*00013*	2002	- 2006	706 SP*
	996 ST4s ABS	S2	e1*00013*	2003	- 2006	706 SP*
	998 , S	H2	e1*00012*	2002		706 SP*
	998 Monster S4Rs	M4	e3*0281*	2006		762 SP*
	998 R	H2	e1*00012*	2002		762 SP*
	999 , S	H4	e3*0147*	2003	- 2007	762 SP*
	999 Monster S4R	M4	e3*0281*	2007	- 2008	762 SP*
	999 Monster S4RS	M4	e3*0281*	2007	- 2008	762 SP*
	999 R (Rad.cal)	H4	e3*0147*	2003	- 2007	762 SP*
	1000 Hypermotard	C1	e3*0343*	2006		762 SP*
	1000 Monster Dark, S i.e.	M4	e3*0030*	2003	- 2006	706 SP*
	1000 Monster, S i.e.	M4	e3*0030*	2003	- 2006	706 SP*
	1000 Monster S2R	M4	e3*0281*	2006	- 2007	706 SP*
	1000 Multistrada	A1	e3*0283*	2007		706 SP*
	1000 Multistrada DS	A1	e3*0167*	2003	- 2006	706 SP*
	1000 Multistrada S DS	A1	e3*0283*	2005	- 2006	706 SP*
	1000 Supersport DS	V5	e3*0142*	2003	- 2006	706 SP*
	1098 (Rad. cal)	H7	e3*0436*	2007	- 2008	841 SP*
	1098 R (Rad.cal)	H7	e3*0436*	2008	- 2010	841 SP*
	1098 R Bayliss LE (Rad.cal)	F1	e3*0539*	2009	- 2010	841 SP*
	1098 S (Rad. cal)	H7	e3*0436*	2007	- 2008	841 SP*
	1098 Streetfighter (Rad.cal)	F1	e3*0539*	2009	- 2014	841 SP*
	1098 Streetfighter S (Rad.cal)	F1	e3*0539*	2009	- 2013	841 SP*
	1100 Hypermotard	B1	e3*0458*	2007	- 2013	841 SP*
	1100 Hypermotard EVO	B1	e3*0458*	2010	- 2013	706 SP*
	1100 Hypermotard EVO SP	B1	e3*0458*	2010	- 2012	841 SP*
	1100 Monster (Rad.cal)	M5	e3*0497*	2009	- 2013	706 SP*
	1100 Monster ABS (Rad.cal)	M5	e3*0497*	2009	- 2010	706 SP*
	1100 Monster EVO (Rad.cal)	M5	e3*0497*	2011	- 2013	706 SP*
	1100 Monster EVO ABS (Rad.cal)	M5	e3*0497*	2011	- 2013	706 SP*
	1100 Monster S (Rad.cal)	M5	e3*0497*	2009	- 2013	706 SP*
	1100 Monster S ABS (Rad.cal)	M5	e3*0497*	2009	- 2010	706 SP*
	1198 (Rad.cal)	H7	e3*0436*	2009	- 2013	841 SP*
	1198 S (Rad.cal)	H7	e3*0436*	2009	- 2012	841 SP*
	1198 SP (Rad.cal)	H7	e3*0436*	2011	- 2012	841 SP*
	1199 Panigale	H8	e3*0586*	2012	- 2014	841 SP*
	1199 Panigale R	H8	e3*0586*	2013	- 2015	841 SP*
	1199 Panigale S	H8	e3*0586*	2012	- 2014	841 SP*
	1199 Superleggera	H8	e3*0586*	2014		841 SP*
	1200 Diavel	G1	e3*0575*	2011	- 2017	901 SP*
	1200 Diavel Strada	G1	e3*0575*	2011	- 2014	901 SP*
	1200 Monster	M6	e9*6025*	2014	- 2016	900 SP*
	1200 Monster S	M6	e9*6025*	2014	- 2016	841 SP*
	1200 Multistrada	A2	e3*0563*	2010	- 2014	706 SP*

§ 22 61417

Anlage 1/00: Verwendungsbereich zum Gutachten 174KA0020 vom 27.10.2017

Hersteller Handelsbezeichnung			TYP (Ausf.)	ABE /	VON	BIS	Vorne
DUCATI							
	1200	Multistrada S GT	A3	e24*0139*	2012	- 2014	706 SP*
	1200	Multistrada S Pikes Peak	A2	e3*0563*	2011	- 2014	706 SP*
	1200	Multistrada S Sport	A2	e3*0283*	2010	- 2014	706 SP*
	1200	Multistrada S Touring	A2	e3*0283*	2010	- 2014	706 SP*
HONDA							
CB	250		CB250T	A399/1	1992	- 2005	627 SP
CBR	250	R (Nissin cal)	MC41	e13*0457*	2011	- 2013	627 SP
CBR	250	R ABS (Nissin cal)	MC41	e13*0457*	2011	- 2013	828 SP
CBR	250	R, RR	MC22	EBE	1990		627 SP*
CBR	250	RJ	MC19	EBE	1988		627 SP*
VT	250	Spada	MC20	EBE	1989		627 SP
CB-1	400	(CB 400 F)	NC27	EBE	1989	- 1990	627 SP
CBR	400	RR	NC23	EBE	1987	- 1989	627 SP*
NV	400	Steed	NC26	EBE	1992	- 1993	627 SP
CB	500		PC26	G555	1994	- 1996	627 SP
CBF	500	ABS	PC39	e3*0244*	2004	- 2008	828 SP
	600	Steed	PC21	EBE	1992	- 2002	627 SP
CB	600	Hornet	PC34	K016	1998	- 1999	627 SP*
CB	600	Hornet	PC34	e13*0020*	2000	- 2001	627 SP*
CB	600	Hornet	PC36	e3*0101*	2002	- 2006	627 SP*
CB	600	Hornet	PC41	e3*0454*	2007	- 2012	627 SP*
CB	600	Hornet (Japan)	PC34	K016	1998	- 1999	734 SP*
CB	600	Hornet ABS	PC41	e3*0454*	2007	- 2012	828 SP*
CB	600	Hornet, S	PC34	K016	2000	- 2003	627 SP*
CBF	600	N	PC38	e3*0231*	2004	- 2007	627 SP*
CBF	600	N	PC43	e3*0490*	2008	- 2011	627 SP*
CBF	600	N ABS	PC43	e3*0490*	2008	- 2011	828 SP*
CBF	600	S	PC38	e3*0231*	2004	- 2007	627 SP*
CBF	600	S	PC43	e3*0490*	2008	- 2011	627 SP*
CBF	600	S ABS	PC43	e3*0490*	2008	- 2011	828 SP*
CBR	600	F	PC41	e3*0454*	2011	- 2013	627 SP*
CBR	600	F ABS	PC41	e3*0454*	2011	- 2013	828 SP*
CBR	600	F3	PC31	H002	1995	- 1998	627 SP*
CBR	600	F4, F4 Sport	PC35	K294	1999	- 2000	734 SP*
CBR	600	F4, F4 Sport	PC35	K294	2001	- 2006	734 SP*
CBR	600	RR	PC37	e4*0190*	2003	- 2004	734 SP*
CBR	600	RR (Rad.cal)	PC37	e4*0190*	2005	- 2006	809 SP*
CBR	600	RR (Rad.cal)	PC40	e4*1247*	2007	- 2008	809 SP*
CBR	600	RR (Rad.cal) ABS	PC40	e4*1247*	2009	- 2016	809 SP*
VT	600	C, Shadow	PC21	E839	1994	- 2000	627 SP
VT	600	CD Shadow VLX	PC21	E839	1994	- 2000	627 SP*
FMX	650		RD12	e9*0040*	2005	- 2008	627 SP
NT	650	Hawk GT	RC31	EBE	1988	- 1991	627 SP
NT	650	V Deauville	RC47	e9*0073*	2002	- 2005	735 SP*
NTV	650	Revere	RC33	E888	1988	- 1993	627 SP
DN-01	680		RC55	e4*1904*	2008	- 2011	828 SP*
NC	700	D Integra	RC62	e4*2788*	2012	- 2013	828 SP

§ 22 61417

Anlage 1/00: Verwendungsbereich zum Gutachten 174KA0020 vom 27.10.2017

Hersteller Handelsbezeichnung			TYP (Ausf.)	ABE /	VON	BIS	Vorne
HONDA							
NC	700	S	RC61	e4*2824*	2012	- 2013	627 SP
NC	700	SA ABS	RC61	e4*2824*	2012	- 2013	828 SP
NC	700	SD ABS	RC61	e4*2824*	2012	- 2013	828 SP
NC	700	X	RC63	e4*2789*	2012	- 2013	627 SP
NC	700	XA ABS	RC63	e4*2789*	2012	- 2013	828 SP
NC	700	XD ABS	RC63	e4*2789*	2012	- 2013	828 SP
NT	700	Deauville ABS	RC52	e9*0069*	2006	- 2012	828 SP*
NT	700	V Varadero, ABS	RC59	e9*0422*	2010	- 2013	828 SP*
VFR	700	F Interceptor	RC23	EBE	1988	- 1989	627 SP*
XL	700	Transalp ABS	RD13	e9*0223*	2008	- 2012	828 SP*
CB	750	N, F, Seven Fifty	RC42	G035	1992	- 1995	627 SP*
VFR	750	F	RC24	E159	1988	- 1989	627 SP*
VFR	750	F	RC36	F372	1990	- 1993	627 SP*
VFR	750	F	RC36	F372	1994	- 1998	627 SP*
	800	Crossrunner	RC60	e4*2673*	2011	- 2013	828 SP*
PC	800	Pacific Coast	RC34	EBE	1989	- 1990	627 SP*
PC	800	Pacific Coast	RC34	EBE	1990	- 1997	627 SP*
VFR	800	ABS	RC46	e1*0132*	2006	- 2013	828 SP*
VFR	800	F	RC79	e4*3054*	2014	- 2017	809 SP*
VFR	800	FI	RC46	K011	1998	- 2001	735 SP*
VFR	800	Interceptor	RC46	e1*0132*	2006	- 2013	828 SP*
VFR	800	Interceptor ABS	RC46	e1*0132*	2006	- 2013	828 SP*
VFR	800	V-TEC, ABS	RC46	e1*0132*	2002	- 2005	735 SP*
VFR	800		RC46	e1*0132*	2006	- 2013	828 SP*
CBR	900	RR Fireblade	SC33	H294	1998	- 1999	734 SP*
CBR	900	RR Fireblade	SC44	e13*0019*	2000	- 2001	734 SP*
CBR	900	RR Fireblade	SC50	e13*0052*	2002	- 2003	734 SP*
CB	1000	R (Rad.cal)	SC60	e4*1912*	2008	- 2016	809 SP*
CB	1000	R ABS	SC60	e4*1912*	2008	- 2016	828 SP*
CBF	1000	ABS	SC58	e3*0373*	2006	- 2011	828 SP*
CBF	1000	Limited Edition ABS	SC64	e4*2395*	2009	- 2014	828 SP*
CBR	1000	F	SC24	F143	1989	- 1992	627 SP*
CBR	1000	RR Fireblade (Rad.cal)	SC57	e4*0269*	2004	- 2005	809 SP*
CBR	1000	RR Fireblade (Rad.cal)	SC57	e4*0269*	2006	- 2007	809 SP*
CBR	1000	RR Fireblade (Rad.cal)	SC59	e4*1726*	2008		809 SP*
CBR	1000	RR Fireblade (Rad.cal) ABS	SC59	e4*1726*	2009	- 2016	809 SP*
CBR	1000	RR SP	SC59	e4*1726*	2014	- 2016	901 SP*
VTR	1000	SP-1, SP-2	SC45	e4*0061*	2000	- 2006	734 SP*
XL	1000	Varadero	SD01	e4*0009*	1999		735 SP*
XL	1000	Varadero	SD02	e9*0059*	2007	- 2013	828 SP*
XL	1000	Varadero (Linked brake)	SD02	e9*0059*	2000	- 2002	735 SP*
XL	1000	Varadero (Linked brake)	SD02	e9*0059*	2003	- 2006	735 SP*
XL	1000	Varadero ABS	SD02	e9*0059*	2004	- 2013	828 SP*
CB	1100	Hornet	SC42	e4*0026*	1999		735 SP*
CB	1100	X-11	SC42	EBE	2000	- 2003	735 SP*
CB	1100		SC65	e4*2859*	2013		828 SP*
CBR	1100	XX Super Blackbird	SC35	H541	1996		735 SP*
CBR	1100	XX Super Blackbird	SC35	H541	1997	- 1998	735 SP*

§ 22 61417

Hersteller Handelsbezeichnung			TYP (Ausf.)	ABE /	VON	BIS	Vorne
HONDA							
CBR	1100	XX Super Blackbird	SC35	H541	1999	- 2007	735 SP*
ST	1100	ABS-TCS	SC26	F440	1992	- 1995	627 SP*
ST	1100		SC26	F440	1990	- 2002	627 SP*
VT	1100	C Shadow	SC23	G600	1994	- 1996	627 SP*
VT	1100	C2 Shadow A.C.E.	SC32	H027	1995	- 2004	627 SP
VT	1100	C2 Y	SC39	K012	2000	- 2005	627 SP
VT	1100	C3 Shadow Aero	SC39	K012	1998	- 2004	627 SP
VT	1100	T Shadow	SC32	H027	1998	- 2004	627 SP*
VFR	1200	F	SC63	e4*2383*	2010	- 2015	869 SP*
VFR	1200	F w/DCT	SC63	e4*2383*	2010	- 2017	869 SP*
VFR	1200	XC Crosstourer	SC70	e4*2701*	2012	- 2017	828 SP*
VFR	1200	XDC Crosstourer w/DCT	SC70	e4*2701*	2012	- 2017	828 SP*
CB	1300	R	SC54	e4*0187*	2002	- 2004	734 SP*
CB	1300	S	SC54	e4*0187*	2011	- 2015	828 SP*
CTX	1300		SC74	e4*3047*	2014	- 2015	828 SP*
ST	1300	Pan European, ABS	SC51	e1*0147*	2002	- 2007	735 SP*
ST	1300	Pan European, ABS	SC51	e1*0147*	2008	- 2014	828 SP*
VT	1300	CX A Fury	SC61	e4*2268*	2010	- 2012	627 SP
VT	1300	CXA A Fury ABS	SC61	e4*2268*	2010	- 2012	828 SP
VTX	1300	C	SC52	e4*0152*	2004	- 2009	627 SP
VTX	1300	S	SC52	e4*0152*	2003	- 2007	627 SP
GL	1500	F6 C Valkyrie	SC34	H582	1996	- 2002	627 SP*
GL	1800	Gold Wing	SC47	e4*0107*	2001	- 2016	735 SP*
GL	1800	Gold Wing F6B	SC68	e4*2803*	2013	- 2016	735 SP*
VTX	1800		SC46	e4*0113*	2001	- 2012	735 SP*
HOREX							
VR6	1200		HX	e4*0586*	2011	- 2016	706 SP*
HUSABERG							
FS	400	e, c	Husaberg FE	e5*0001*	2001	- 2003	631 SP
FS	450	e, c	Husaberg FE01	e1*0194*	2003	- 2005	631 SP
FS	650	e, c	Husaberg FE	e5*0001*	2001	- 2005	631 SP
HUSQVARNA							
SMR	449		A6	e1*0574*	2011	- 2013	762 SP
SM	450	R	H8	e3*0100*	2005		762 SP
SM	450	R	H8	e3*0100*	2006	- 2008	762 SP
SM	450	R	A2	e3*0482*	2009	- 2013	762 SP
SM	450	RR	H8	e3*0100*	2006	- 2010	762 SP
SM	510	Centennial	H8	e3*0100*	2006		762 SP
SM	510	R	H8	e3*0100*	2005		762 SP
SM	510	R	H8	e3*0100*	2006	- 2010	762 SP
SMR	511		A6	e1*0574*	2011	- 2013	762 SP
	570	Nox	H6	e3*0223*	2001	- 2003	706 SP
LT	610		H8	e3*0223*	2000	- 2002	706 SP
SM	610	ie	A1	e3*0303*	2007	- 2010	762 SP
SM	610	Super Motard, S	---	EBE	1998	- 2000	706 SP

Anlage 1/00: Verwendungsbereich zum Gutachten 174KA0020 vom 27.10.2017

Hersteller Handelsbezeichnung			TYP (Ausf.)	ABE /	VON	BIS	Vorne
HUSQVARNA							
SM	630		A4	e3*0557*	2010		762 SP
SMR	630		A4	e3*0557*	2004	- 2008	706 SP
STR	650	CRC	STR650	EBE	2007		762 SP
	900	Nuda	A7	e3*0585*	2012	- 2013	706 SP*
	900	Nuda R, ABS	A7	e3*0585*	2012	- 2013	841 SP*
HYOSUNG							
GD	125	EXIV	---	EBE	2012	- 2016	734 SP
	250	Aquila	GV250	e4*0097*	2000	- 2009	627 SP
RX	450	SM	---	EBE	2008	- 2011	762 SP
GT	650	i	GT650	e9*0002*	2013		734 SP*
GT	650	iR	GT650	e9*0002*	2013	- 2014	734 SP*
ST	700	i Deluxe	GVC	e9*0399*	2013		734 SP
ST	700		GVC	e9*0399*	2011	- 2013	734 SP
INDIAN							
	1800	Chief Classic	C	e4*3012*	2014	- 2017	782 SP*
	1800	Chief Vintage	C	e4*3012*	2014	- 2017	782 SP*
	1800	Chieftain	T	e4*3013*	2014	- 2017	782 SP*
KAWASAKI							
KR-1	250	S	KR250C	EBE	1990		631 SP*
	400	Ninja R Left/Rear	ZX400	EBE	2011		705 SP
	400	Ninja R Right	ZX400	EBE	2011		704 SP
ZXR	400		ZX400H	EBE	1989	- 1990	631 SP*
ZZR	400		ZX400K	EBE	1990	- 1994	631 SP*
ER-5	500		ER500A	e1*00039*	2001	- 2007	705 SP
GPZ	500		EX500A	E444	1993	- 1995	631 SP
ZX-6R	600	(Ninja ZX6R)	ZX600F	G937	1995	- 1997	631 SP*
ZX-6R	600	Ninja (Rad.cal)	ZX600P	e4*1274*	2007	- 2008	838 SP*
ZX-6R	600	Ninja (Rad.cal)	ZX600R	e4*2077*	2009	- 2017	838 SP*
ZX-6RR	600	Ninja (Rad.cal)	ZX600K	e1*0174*	2003	- 2006	788 SP*
ZZR	600		ZX600D	F382	1990	- 1992	631 SP*
ZZR	600		ZX600D	F382	1993	- 2005	631 SP*
ZX-6R	636	Ninja (Rad.cal)	ZX636B	e4*0180*	2003	- 2004	788 SP*
ZX-6R	636	Ninja (Rad.cal)	ZX636B	e4*0180*	2005	- 2006	788 SP*
ZX-6R	636	Ninja (Rad.cal)	ZX636E	e1*0571*	2013	- 2016	894 SP*
ZX-6R	636	Ninja (Rad.cal) ABS	ZX636E	e1*0571*	2013	- 2016	894 SP*
ER-6f	650	Left/Rear	EX650A	e1*0269*	2006	- 2008	705 SP
ER-6f	650	Right	EX650A	e1*0269*	2006	- 2008	704 SP
ER-6f	650	Left/Rear	EX650C	e1*0417*	2009	- 2011	705 SP
ER-6f	650	Right	EX650C	e1*0417*	2009	- 2011	704 SP
ER-6f	650	Left/Rear	EX650E	e1*0538*	2012	- 2016	705 SP
ER-6f	650	Right	EX650E	e1*0538*	2012	- 2016	704 SP
ER-6n	650	Left/Rear	ER650A	e1*0060*	2006	- 2008	705 SP
ER-6n	650	Right	ER650A	e1*0060*	2006	- 2008	704 SP
ER-6n	650	Left/Rear	ER650C	e1*0409*	2009	- 2011	705 SP
ER-6n	650	Right	ER650C	e1*0409*	2009	- 2011	704 SP

§ 22 61417

Anlage 1/00: Verwendungsbereich zum Gutachten 174KA0020 vom 27.10.2017

Hersteller Handelsbezeichnung			TYP (Ausf.)	ABE /	VON	BIS	Vorne
KAWASAKI							
ER-6n	650	Left/Rear	ER650E	e1*0533*	2012	- 2016	705 SP
ER-6n	650	Right	ER650E	e1*0533*	2012	- 2016	704 SP
KLE	650	Versys Left/Rear	LE650A	e1*0305*	2007	- 2009	705 SP
KLE	650	Versys Right	LE650A	e1*0305*	2007	- 2009	704 SP
KLE	650	Versys Left/Rear	LE650C	e1*0462*	2010	- 2014	705 SP
KLE	650	Versys Right	LE650C	e1*0462*	2010	- 2014	704 SP
KLR	650		KL650C	G935/1	1995	- 1998	705 SP
KLR	650		KL650C	e1*00010*	1999	- 2004	705 SP
W	650		EJ650A	e4*0010*	1999	- 2005	704 SP
Z	750	Left/Rear	ZR750J	e1*0197*	2004	- 2006	705 SP
Z	750	Right	ZR750J	e1*0197*	2004	- 2006	704 SP
Z	750	, ABS	ZR750L	e1*0309*	2007	- 2012	627 SP*
Z	750	S Left/Rear	ZR750L	e1*0309*	2005	- 2006	705 SP
Z	750	S Left/Rear	ZR750L	e1*0309*	2005	- 2006	705 SP
Z	750	S Right	ZR750L	e1*0309*	2005	- 2006	704 SP
Z	750	R	ZR750N	e1*0487*	2011	- 2012	838 SP*
ZR	750	Zephyr Left/Rear	ZR750D	F541	1996	- 1997	705 SP
ZR	750	Zephyr Right	ZR750D	F541	1996	- 1998	704 SP
ZR-7	750	Left/Rear	ZR750F	e1*00023*	1999	- 2004	705 SP
ZR-7	750	Right	ZR750F	e1*00023*	1999	- 2004	704 SP
ZR-7S	750	Left/Rear	ZR750F	e1*00023*	2001	- 2004	705 SP
ZR-7S	750	Right	ZR750F	e1*00023*	2001	- 2004	704 SP
ZX-7R	750	Ninja	ZX750H	F102	1989	- 1995	631 SP*
ZXR	750	R	ZX750H	F102	1989	- 1992	631 SP*
ZXR	750	R	ZX750K	F671	1993	- 1995	631 SP*
VN	800	Classic	VN800A	G986	1998	- 1999	705 SP
VN	800	Drifter	VN800C	e1*00008*	1999	- 2002	705 SP
W	800		EJ800A	e1*0497*	2011	- 2016	704 SP
Z	800	ABS	ZR800A (A,B)	e4*2908*	2013	- 2014	782 SP*
Z	800	e	ZR800C (C,D)	e4*2908*	2013	- 2014	627 SP*
Z	800	e ABS	ZR800C (C,D)	e4*2908*	2013	- 2014	782 SP*
Z	800		ZR800A (A,B)	e4*2908*	2013	- 2014	782 SP*
GPZ	900	R	ZX900A	D363	1990	- 1996	631 SP*
VN	900	Classic	VN900B	e4*0913*	2006	- 2016	705 SP
VN	900	Vulcan Classic	VN900B	e4*0913*	2006	- 2016	705 SP
VN	900	Custom	VN900C	e1*0304*	2007	- 2016	705 SP
VN	900	Vulcan Custom	VN900C	e1*0304*	2007	- 2016	705 SP
ZX-9R	900	Ninja	ZX900B	G588	1994	- 1995	631 SP*
ZX-9R	900	Ninja	ZX900E	e1*00054*	2002	- 2003	782 SP*
KLE	1000	Versys	LZT00A	e1*0540*	2012	- 2014	631 SP*
KLE	1000	Versys	LTZ00B	e4*3111*	2015	- 2016	631 SP*
Z	1000	(Rad.cal)	ZRT00D	e4*2374*	2010	- 2013	806 SP*
Z	1000	(Rad.cal)	ZRT00F	e4*3009*	2014	- 2016	806 SP*
Z	1000	SX (Rad.cal)	ZXT00G	e1*0486*	2011	- 2013	806 SP*
Z	1000	SX (Rad.cal)	ZXT00L (L.)	e1*0611*	2014	- 2016	806 SP*
Z	1000		ZRT00A	e1*0172*	2003	- 2006	782 SP*
Z	1000		ZRT00B	e4*1275*	2007	- 2009	838 SP*
ZX-10R	1000	Ninja (Rad.cal)	ZXT00C	e4*0246*	2004	- 2005	788 SP*

§ 22 61417

Anlage 1/00: Verwendungsbereich zum Gutachten 174KA0020 vom 27.10.2017

Hersteller Handelsbezeichnung			TYP (Ausf.)	ABE /	VON	BIS	Vorne
KAWASAKI							
ZX-10R	1000	Ninja (Rad.cal)	ZXT00D	e1*0270*	2006	- 2007	788 SP*
ZX-10R	1000	Ninja (Rad.cal)	ZXT00E	e1*0350*	2008	- 2009	806 SP*
ZX-10R	1000	Ninja (Rad.cal)	ZXT00F	e1*0443*	2010		806 SP*
ZX-10R	1000	Ninja (Rad.cal)	ZXT00J (J)	e4*2548*	2011	- 2015	806 SP*
ZX-10R	1000	Ninja (Rad.cal) ABS	ZXT00J (K)	e4*2548*	2012	- 2015	806 SP*
	1000	H2 Ninja	ZXT00N	e4*3122*	2015	- 2016	841 SP*
GPZ	1100	(ZX 1100) Left/Rear	ZXT10E	G936	1995	- 1999	705 SP
GPZ	1100	(ZX 1100) Right	ZXT10E	G936	1995	- 1999	704 SP
ZR	1100	Zephyr	ZR1100A	F989	1992	- 1995	631 SP*
ZZR	1100		ZXT10C	F381	1990	- 1992	631 SP*
ZZR	1100		ZXT10C	F381	1993		631 SP*
ZX	1100		ZXT10D	G203	1993	- 1997	631 SP*
ZZR	1100		ZXT10D	G203	1994	- 2001	631 SP*
ZX-12R	1200	Ninja (Rad.cal)	ZXT20A	e1*00065*	2004	- 2006	788 SP*
ZZR	1200		ZXT20C	e1*0142*	2002	- 2004	631 SP*
GTR	1400	(Rad.cal)	ZGT40A	e1*0310*	2007	- 2016	838 SP*
GTR	1400	(Rad.cal) ABS	ZGT40A	e1*0310*	2007	- 2016	838 SP*
ZG	1400	Concours (Rad.cal)	ZGT40A	e1*0310*	2007	- 2010	838 SP*
ZX-14R	1400	Ninja (Rad.cal)	ZXT40A	e4*0912*	2006	- 2015	838 SP*
ZX-14R	1400	Ninja (Rad.cal) ABS	ZXT40A	e4*0912*	2007	- 2015	838 SP*
ZZR	1400	(Rad.cal)	ZXT40A	e4*0912*	2006	- 2014	838 SP*
ZZR	1400	(Rad.cal) ABS	ZXT40A	e4*0912*	2006	- 2014	838 SP*
VN	1500	Classic	VNT50D	H366	1997	- 2004	705 SP
VN	1500	Classic Fi	VNT50N	e4*0063*	2000	- 2004	705 SP
VN	1500	Classic Tourer Fi Left/Rear	VNT50G	e1*00055*	2000	- 2004	705 SP
VN	1500	Classic Tourer Fi Right	VNT50G	e1*00055*	2000	- 2004	704 SP
VN	1500	Classic Tourer Left/Rear	VNT50G	H975	1998	- 2001	705 SP
VN	1500	Classic Tourer Right	VNT50G	H975	1998	- 2001	704 SP
VN	1500	Drifter	VNT50J	e1*00009*	1999	- 2002	705 SP
VN	1600	Classic Left/Rear	VNT60A	e1*0173*	2003	- 2008	705 SP
VN	1600	Classic Right	VNT60A	e1*0173*	2003	- 2008	704 SP
VN	1600	Mean Streak	VNT60B	e4*0215*	2005		788 SP*
VN	1700	Classic Left/Rear	VNT70E	e1*0408*	2009	- 2014	705 SP
VN	1700	Classic Right	VNT70E	e1*0408*	2009	- 2014	704 SP
VN	1700	Classic Tourer Left/Rear	VNT70C	e1*0398*	2009	- 2014	705 SP
VN	1700	Classic Tourer Right	VNT70C	e1*0398*	2009	- 2014	704 SP
VN	1700	Voyager	VNT70A	e1*0397*	2009	- 2016	631 SP*
VN	2000		VNW00A	e1*0198*	2004	- 2008	631 SP*
VN	2000	Classic	VNW00H	e1*0349*	2008	- 2010	631 SP*
KTM							
SX	450	SMR	---	EBE	2013	- 2015	841 SP
SMC	625		KTM-4T-EGS	e1*0007*	2005	- 2006	706 SP
	640	Duke	KTM DKII	e1*00048*	2003	- 2006	706 SP
LC4	640	Supermoto	KTM-4T-EGS	e1*00007*	2004		706 SP
SMC	660	Supermoto	4T-SC	e12*0001*	2004	- 2007	706 SP
	690	Duke	KTM-Duke	e1*0353*	2008	- 2011	762 SP
	690	Duke ABS	KTM-DUKE	e1*0353*	2012	- 2017	706 SP

§ 22 61417

Anlage 1/00: Verwendungsbereich zum Gutachten 174KA0020 vom 27.10.2017

Hersteller Handelsbezeichnung		TYP (Ausf.)	ABE /	VON	BIS	Vorne
KTM						
	690	Duke R	KTM-DUKE	e1*0353*	2010 - 2011	762 SP
	690	Duke R	KTM Duke	e1*0553*	2014 - 2017	841 SP*
	690	SM	KTM-LC4	e1*0313*	2007 - 2011	762 SP
	690	SMC	---	EBE	2008 - 2010	762 SP
	690	Supermoto R	KTM-690-LC	e1*0354*	2008 - 2009	762 SP
	950	SM	KTM-LC8-SM	e1*0249*	2005 - 2007	762 SP*
	950	SM R	KTM-LC8-SM	e1*0249*	2007 - 2009	762 SP*
	990	Super Duke	KTM-LC8-EFI	e1*0232*	2004 - 2013	762 SP*
	990	Super Duke R	KTM-LC8-EFI	e1*0232*	2009 - 2013	762 SP*
	990	Supermoto	KTM-LC8-SM	e1*0249*	2007 - 2011	762 SP*
	990	Supermoto R	KTM LC8 SM	e1*0249*	2010	841 SP*
	990	Supermoto T	KTM-LC8-SM	e1*0249*	2009 - 2013	762 SP*
	1190	Adventure	KTM Adventure	e1*0596*	2013 - 2016	706 SP*
RC8	1190	R	KTM-RC8	e1*0379*	2009 - 2015	841 SP*
RC8	1190	R Track	KTM-RC8	e1*0379*	2011 - 2015	841 SP*
RC8	1190		KTM-RC8	e1*0379*	2008 - 2011	841 SP*
	1290	Super Duke R	KTM Superduke	e1*0620*	2014 - 2017	841 SP*
MONDIAL						
	1000	EVO (Rad.cal)	---	EBE	2004	762 SP*
	1000	Piega	---	EBE	2003 - 2004	762 SP*
	1000	RZ Nuda	---	EBE	2004	762 SP*
	1000	Starfighter (Rad.cal)	---	EBE	2004	762 SP*
MORIWAKI						
MD	250		---	EBE	2009	782 SP
MOTO-GUZZI						
	750	Breva	LL	e11*0081*	2003 - 2009	706 SP
	750	Nevada Classic ie	LM	e11*0112*	2006 - 2011	706 SP
	750	Nevada, Nevada Club	LK	e3*0010*	2003 - 2016	706 SP
V7	750	Cafe Classic	LW	e11*0671*	2010 - 2013	706 SP
V7	750	Classic	LW	e11*0671*	2009 - 2012	706 SP*
V7	750	Clubman Racer	LW	e11*0671*	2010	706 SP*
V7	750	Racer	LW	e11*0671*	2011	706 SP
V7 II	750	Stornello, Ltd. Ed.	LW	e1*0671*	2016 -	706 SP
	940	Custom	LY	e11*0614*	2007	706 SP*
	1100	California EV	KD	e11*00033*	2006	706 SP
	1100	California EV Touring	KD	e11*00033*	2006	706 SP
	1100	California Jackal	KD	e11*00033*	2001 - 2006	706 SP*
	1100	California Jackal Basic	KD	e11*00033*	2001 - 2006	706 SP
	1100	California Special	KD	e11*00033*	2001	706 SP*
	1100	California Sp. Sport Alloy	KD	e11*00033*	2002 - 2006	706 SP*
	1100	California Stone Metal	KD	e11*00033*	2002 - 2003	706 SP
	1100	Calif. Stone, Touring	KD	e11*00033*	2002 - 2005	706 SP
	1100	California Titanium	KD	e11*00033*	2003 - 2005	706 SP*
	1100	California Vintage	KD	e11*00033*	2006 - 2013	706 SP*
	1100	Griso	LS	e11*0211*	2005 - 2010	706 SP

§ 22 61417

Hersteller		TYP (Ausf.)	ABE /	VON	BIS	Vorne
Handelsbezeichnung						
MOTO-GUZZI						
EV	1100	California, 80, Touring	KD	e11*00033*	2001	706 SP*
V	1100	Breva	KR	e3*0007*	2004	706 SP
V	1100	Breva, ABS	LP	e11*0152*	2005 - 2007	706 SP
V11	1100	, Scura, Sport Scura	KR	e3*0007*	2002 - 2005	706 SP*
V11	1100	Lemans, Tenni, Rosso Corsa	KR	e3*0007*	2001 - 2006	706 SP*
V11	1100	Sport Rosso Mandell	KR	e3*0007*	2001 - 2006	706 SP*
V11	1100	Sport, Sport Naked	KR	e3*0007*	2001 - 2005	706 SP*
	1200	Griso 8V	LS	e11*0211*	2007 - 2013	706 SP*
	1200	MGS-01 Corsa (Rad.cal)	---	EBE	2005 - 2013	762 SP*
	1200	Norge	LP	e11*0152*	2006 - 2014	706 SP*
	1200	Norge GT 8V	LP	e11*0152*	2010 - 2013	706 SP*
	1200	Sport	LP	e11*0152*	2007 - 2008	706 SP*
	1200	Sport 4V	LP	e11*0152*	2009 - 2011	706 SP*
	1200	Sport 8V	LP	e11*0152*	2012 - 2013	706 SP*
	1200	Sport 8V SE	LP	e11*0152*	2012 - 2015	706 SP*
	1200	Stelvio	LZ	e11*0692*	2008 - 2011	706 SP*
	1200	Stelvio 8V SE	LP	e11*0152*	2012 - 2016	706 SP*
	1200	Stelvio NTX	LP	e11*0152*	2009 - 2011	706 SP*
	1400	California Custom	LV	e11*1593*	2013 - 2015	706 SP*
	1400	California Touring	LV	e11*1593*	2013 - 2015	706 SP*
MOTO-MORINI						
	1200	9 1/2	02	e3*0443*	2006 - 2009	706 SP*
	1200	Corsaro	01	e3*0340*	2006 - 2013	706 SP*
	1200	Granferro	---	EBE	2010	762 SP*
	1200	Sport	02	e3*0443*	2008 - 2013	706 SP*
MV AGUSTA						
	675	Brutale	3B	e3*0591*	2012 - 2015	706 SP*
	675	F3	F3	e3*0587*	2011 - 2012	706 SP*
	675	F3	F3	e3*0587*	2013 - 2014	706 SP*
	800	Brutale	B3	e3*0590*	2013 - 2017	706 SP*
	800	F3	F3	e3*0587*	2014 - 2017	901 SP*
	800	Rivale	S3	e3*0603*	2013 - 2017	900 SP*
	800	Brutale Dragster	B3	e3*0530*	2015 - 2016	706 SP*
	800	Brutale Dragster RR	B3	e3*0530*	2015 - 2016	706 SP*
	800	Stradale	S3	e3*0603*	2015 - 2016	900 SP*
	800	Turismo Veloce	T3	e3*0609*	2014 - 2016	900 SP*
	800	Turismo Veloce Lusso	T3	e3*0609*	2014 - 2016	900 SP*
	920	Brutale	B5	e3*0554*	2012 - 2014	706 SP*
	989	Brutale R	F4	e3*0024*	2009	706 SP*
	990	Brutale R	B5	e3*0554*	2010 - 2011	706 SP*
	1000	F4, Tamburini	F5	e3*0236*	2004 - 2008	762 SP*
	1000	F4 R	F6	e3*0564*	2012 - 2015	841 SP*
	1000	F4 RR	F6	e3*0564*	2012 - 2017	841 SP*
	1078	Brutale RR	F4	e3*0024*	2009	841 SP*
	1078	F4 CC	F4	e3*0024*	2008 - 2011	841 SP*
	1078	F4 RR	F4	e3*0024*	2008 - 2011	841 SP*

Anlage 1/00: Verwendungsbereich zum Gutachten 174KA0020 vom 27.10.2017

Hersteller Handelsbezeichnung			TYP (Ausf.)	ABE /	VON	BIS	Vorne
MV AGUSTA							
	1090	Brutale Corse	B5	e3*0554*	2014	- 2016	841 SP*
	1090	Brutale R	B5	e3*0554*	2012	- 2015	706 SP*
	1090	Brutale RR	B5	e3*0554*	2010	- 2017	841 SP*
MZ							
	1000	(MUZ) S	MZ1000	e1*0202*	2001	- 2002	706 SP*
	1000	(MUZ) S	MZ1000	e1*0202*	2003	- 2010	624 SP*
	1000	(MUZ) SF	MZ1000	e1*0202*	2005	- 2010	624 SP*
	1000	(MUZ) SFX	MZ1000	e1*0202*	2007		624 SP*
	1000	(MUZ) SN	MZ1000	e1*0202*	2005		624 SP*
	1000	(MUZ) ST	MZ1000	e1*0202*	2007	- 2010	624 SP*
SHERCO							
SM	450	4.5i Supermotard	---	EBE	2006		762 SP
SUZUKI							
RV	125	VanVan	WVBT	e4*0161*	2003	- 2015	704 SP
GW	250	Inazuma	DC	e4*2840*	2012	- 2016	627 SP
GW	250	Inazuma F	GW250	e4*2840*	2013	- 2017	627 SP
RGV	250	Gamma	VJ22B	F611	1991	- 1992	631 SP*
RGV	250		VJ21A	EBE	1989	- 1990	631 SP*
RGV	250		VJ22B	F611	1993	- 1995	631 SP*
GSF	400	Bandit	GK75B	F610	1993	- 1995	631 SP*
GSF	400	Bandit	GK75B	F610	1996	- 1997	631 SP*
GSX	400	S, Katana	GK53C	D747	1992		631 SP*
GS	500	F	BK	e9*0116*	2004	- 2008	704 SP
GS	500		GM51B	F114	1996	- 2003	704 SP
GS	500		BK	e9*0116*	2004	- 2008	704 SP
GSF	600	Bandit	GN77B	H008	1995	- 1999	627 SP*
GSF	600	Bandit / S Bandit Left/Rear	WVA8	e4*0060*	2000	- 2004	705 SP
GSF	600	Bandit / S Bandit Right	WVA8	e4*0060*	2000	- 2004	704 SP
GSR	600		WVB9	e4*0721*	2006	- 2010	631 SP*
GSX	600	FW Left	AJ	H928	1998	- 2004	705 SP
GSX	600	FW Right	AJ	H928	1998	- 2004	704 SP
GSX-R	600	(Rad.cal)	WVB2	e4*0253*	2004	- 2005	806 SP*
GSX-R	600	(Rad.cal)	WVCE	e4*0253*	2006	- 2007	806 SP*
GSX-R	600	(Rad.cal)	WVCE	e4*0253*	2008	- 2010	806 SP*
GSX-R	600	(Rad.cal)	C3	e4*2478*	2011	- 2016	841 SP*
GSX-R	600		AD	H583	1997	- 2000	631 SP*
GSX-R	600		WVBG	e4*0100*	2001	- 2003	631 SP*
RF	600	R	GN76B	G319	1993	- 1996	627 SP*
DL	650	V-Strom Left/Rear	WVB1	e4*0233*	2004	- 2006	705 SP
DL	650	V-Strom Left/Rear	WVB1	e4*0233*	2007	- 2013	705 SP
DL	650	V-Strom Right	WVB1	e4*0233*	2004	- 2006	704 SP
DL	650	V-Strom Right	WVB1	e4*0233*	2007	- 2013	704 SP
DL	650	V-Strom XT Left/Rear	C7	e4*2680*	2015	- 2016	705 SP
DL	650	V-Strom XT Right	C7	e4*2680*	2015	- 2016	704 SP
GSF	650	Bandit	WVCJ	e4*1342*	2007	- 2011	631 SP*

§ 22 61417

Anlage 1/00: Verwendungsbereich zum Gutachten 174KA0020 vom 27.10.2017

Hersteller Handelsbezeichnung			TYP (Ausf.)	ABE /	VON	BIS	Vorne
SUZUKI							
GSF	650	Bandit, S Left/Rear	WVB5	e4*0359*	2005		705 SP
GSF	650	Bandit, S Left/Rear ABS	WVB5	e4*0359*	2006		705 SP
GSF	650	Bandit, S Right	WVB5	e4*0359*	2005		704 SP
GSF	650	Bandit, S Right ABS	WVB5	e4*0359*	2006		704 SP
GSF	650	Bandit ABS	WVB5	e4*0359*	2007	- 2012	631 SP*
GSF	650	S Bandit	WVCJ	e4*1342*	2007	- 2011	631 SP*
GSF	650	S Bandit ABS	WVB5	e4*0359*	2007	- 2013	631 SP*
GSX	650	F	WVCJ	e4*1342*	2008	- 2013	631 SP*
SFV	650	Gladius Left/Rear	WVCX	e4*2102*	2009	- 2016	705 SP
SFV	650	Gladius Right	WVCX	e4*2102*	2009	- 2016	704 SP
SV	650	,S ABS	WVBY	e4*0192*	2007	- 2010	705 SP
SV	650	,S ABS	WVBY	e4*0192*	2015	- 2016	705 SP
SV	650	,S Left/Rear	AV	K329	1999	- 2002	705 SP
SV	650	,S Left/Rear	WVBY	e4*0192*	2003	- 2012	705 SP
SV	650	,S Right	AV	K329	1999	- 2002	704 SP
SV	650	,S Right	WVBY	e4*0192*	2003	- 2012	704 SP
XF	650	Freewind	AC	H674	1997	- 2002	704 SP
GSR	750	Left/Rear	C5	e4*2594*	2011	- 2016	705 SP
GSR	750	Right	C5	e4*2594*	2011	- 2014	704 SP
GSX	750	FW Left/Rear	AE	H927	1998	- 2002	705 SP
GSX	750	FW Right	AE	H927	1998	- 2002	704 SP
GSX	750	Left/Rear	AE	H927	1998	- 2002	705 SP
GSX	750	Right	AE	H927	1998	- 2002	704 SP
GSX-R	750	(Rad.cal)	WVB3	e4*0261*	2004	- 2005	806 SP*
GSX-R	750	(Rad.cal)	WVCE	e4*0253*	2006	- 2007	806 SP*
GSX-R	750	(Rad.cal)	WVCE	e4*0253*	2008	- 2010	806 SP*
GSX-R	750	(Rad.cal)	C4	e4*2587*	2011	- 2016	841 SP*
GSX-R	750	Y	WVBD	e4*0068*	2000	- 2003	631 SP*
GSX-R	750		GR77B	E776	1988		624 SP*
GSX-R	750		GR77B	E776	1989	- 1991	624 SP*
GSX-R	750		GR7BB	F971	1992	- 1993	624 SP*
C	800	Intruder	WVBM	e4*0722*	2005	- 2015	704 SP
DR	800	ST Big	SR43B	F723	1996	- 1998	705 SP
M	800	Intruder	WVB4	e4*0374*	2005	- 2012	704 SP
VL	800	Intruder LC Volusia	WVBM	e4*0109*	2001	- 2004	704 SP
VZ	800	Marauder	AF	H584	1997	- 2004	704 SP
DL	1000	V-Strom	DD	e4*3025*	2014	- 2016	806 SP*
DL	1000	V-Strom Left/Rear	WVBS	e4*0412*	2002	- 2011	705 SP
DL	1000	V-Strom Left/Rear	WVBS	e4*0412*	2012	- 2013	705 SP
DL	1000	V-Strom Right	WVBS	e4*0412*	2002	- 2011	704 SP
DL	1000	V-Strom Right	WVBS	e4*0412*	2012	- 2013	704 SP
GSX-R	1000	(Rad.cal)	WVBZ	e4*0193*	2003		788 SP*
GSX-R	1000	(Rad.cal)	WVBZ	e4*0193*	2004		806 SP*
GSX-R	1000	(Rad.cal)	WVBZ	e4*0193*	2005	- 2006	806 SP*
GSX-R	1000	(Rad.cal)	WVCL	e4*1343*	2007	- 2008	806 SP*
GSX-R	1000	(Rad.cal)	WVCY	e4*2132*	2009	- 2011	806 SP*
GSX-R	1000	(Rad.cal)	WVCY	e4*2132*	2012	- 2015	841 SP*
GSX-R	1000	(Rad.cal)	WVCY	e4*2132*	2016		841 SP*

§ 22 61417

Anlage 1/00: Verwendungsbereich zum Gutachten 174KA0020 vom 27.10.2017

Hersteller Handelsbezeichnung			TYP (Ausf.)	ABE /	VON	BIS	Vorne
SUZUKI							
GSX-S	1000	F	DG	e4*3135*	2015	- 2016	841 SP*
GSX-S	1000		DG	e4*3135*	2015	- 2016	841 SP*
SV	1000	, S	WVBX	e4*0191*	2003	- 2007	631 SP*
TL	1000	S V-Twin	AG	H632	1997	- 2001	631 SP*
GSX	1100	G Left/Rear	GV74A	F725	1996	- 1998	705 SP
GSX	1100	G Right	GV74A	F725	1996	- 1998	704 SP
GSX	1100	Katana	GS110XS	C486	1993		624 SP*
GSX-R	1100		GV73C	F024	1989	- 1992	624 SP*
GSF	1200	Bandit	GV75A	H344	1995	- 1996	624 SP*
GSF	1200	Bandit	WVCB	e4*0850*	2006		631 SP*
GSF	1200	S Bandit	WVCB	e4*0850*	2006		631 SP*
GSX	1200		A3	K426	1999	- 2001	706 SP*
GSF	1250	A Bandit	WVCH	e4*1300*	2007	- 2011	631 SP*
GSF	1250	Bandit	WVCH	e4*1300*	2006	- 2011	631 SP*
GSF	1250	S Bandit	WVCH	e4*1300*	2006	- 2011	631 SP*
GSF	1250	SA Bandit	WVCH	e4*1300*	2007	- 2011	631 SP*
GSX	1250	FA Bandit	WVCH	e4*1300*	2016		631 SP*
	1300	B-King	WVCR	e4*1531*	2007		838 SP*
GSX-R	1300	Hayabusa	WVCK	e4*1618*	2008	- 2012	806 SP*
GSX-R	1300	Hayabusa (Rad.cal)	WVCK	e4*1618*	2013	- 2017	841 SP*
	1340	B-King	WVCR	e4*1351*	2008	- 2014	782 SP*
C	1500	Intruder Left/Rear	WVAL	e1*00099*	2005	- 2010	705 SP
C	1500	Intruder Right	WVAL	e1*00099*	2005	- 2010	704 SP
C	1500	T Intruder	C1	e4*2894*	2013	- 2015	627 SP
M	1500	Intruder Left/Rear	WVCU	e1*0405*	2009	- 2016	705 SP*
M	1500	Intruder Right	WVCU	e1*0405*	2009	- 2016	704 SP*
VL	1500	Intruder LC Left/Rear	WVAL	e1*0099*	2002		705 SP
VL	1500	Intruder LC Right	WVAL	e1*0099*	2002		704 SP
M	1600	Intruder	VNT60B	e4*0215*	2005	- 2007	788 SP*
C	1800	R Intruder	WVCT	e1*0370*	2008	- 2009	828 SP*
M	1800	R Intruder	WVCA	e1*0278*	2006	- 2016	806 SP*
M	1800	R2 Intruder	WVCA	e1*0278*	2008	- 2010	806 SP*
TM							
SMX	450	F	---	EBE	2004		762 SP
SMX	660	F	---	EBE	2004		762 SP
TRIUMPH							
TT	600		806AD	e11*00021*	2000	- 2003	624 SP*
	650	Daytona	865LX	e11*0122*	2005	- 2006	624 SP*
	675	Daytona (Rad.cal)	D67LC	e11*0253*	2006	- 2008	782 SP*
	675	Daytona R Triple (Rad.cal)	D67LC	e11*0803*	2011	- 2012	901 SP*
	675	Daytona R Triple (Rad.cal)	H67	e11*1592*	2013	- 2016	901 SP*
	675	Daytona Triple (Rad.cal)	D67LC	e11*0803*	2009	- 2012	864 SP*
	675	Daytona Triple (Rad.cal)	H67	e11*1592*	2013	- 2016	864 SP*
	675	Street Triple	D67LD	e11*0611*	2008	- 2012	627 SP*
	675	Street Triple	L67LR	e11*1512*	2013	- 2017	627 SP*
	675	Street Triple R	D67LD	e11*0611*	2009	- 2012	782 SP*

§ 22 61417

Anlage 1/00: Verwendungsbereich zum Gutachten 174KA0020 vom 27.10.2017

Hersteller Handelsbezeichnung		TYP (Ausf.)	ABE /	VON	BIS	Vorne
TRIUMPH						
	675	Street Triple R	L67LR	e11*1512*	2013 - 2017	782 SP*
	750	Daytona	T300	G190	1991 - 1992	624 SP*
	800	Bonneville	908MD	e11*00030*	2001 - 2004	627 SP
	800	Bonneville America	908MD	e11*00030*	2002 - 2006	627 SP
	800	Bonneville T100 Centennial Edit	908MD	e11*00030*	2002 - 2004	627 SP
	800	Bonneville T100 Paul Smith	986MF	e11*0123*	2006 - 2008	627 SP
	800	Speedmaster	908ML	e11*00075*	2003 - 2004	627 SP*
	800	Tiger, XC, ABS	A08	e11*1048*	2011 - 2014	627 SP*
	800	Tiger XC, XCR, XR, XRX	A082	e11*1831*	2014 - 2016	627 SP*
	900	Adventurer	T309RT	H046	1996 - 2002	627 SP
	900	America	986MK	e11*0374*	2007 - 2016	627 SP
	900	Bonneville	986MF	e11*0123*	2005 - 2008	627 SP
	900	Bonneville	986MF	e11*0609*	2009 - 2011	627 SP
	900	Bonneville SE	986MF	e11*0609*	2009 - 2013	627 SP
	900	Bonneville T100	986MF	e11*0123*	2005 - 2008	627 SP
	900	Bonneville T100	986MF	e11*0609*	2009 - 2016	627 SP
	900	Daytona	T300	G190	1991 - 1994	624 SP*
	900	Legend TT	T309RT	H046	1999 - 2001	627 SP
	900	Scrambler	986MG	e11*0254*	2006 - 2016	627 SP
	900	Speed Triple	T300B	G6770	1994 - 1996	624 SP*
	900	Speedmaster	908ML	e11*00075*	2005 - 2009	627 SP*
	900	Speedmaster	908ML	e11*00075*	2010 - 2015	627 SP*
	900	Thrupton	986ME	e11*0109*	2004 - 2005	627 SP
	900	Thunderbird	T309RT	H046	1996 - 2005	627 SP
	900	Thunderbird Sport	309RD	e11*00010*	2003 - 2004	627 SP*
	900	Tiger	T709	K346	1999 - 2000	627 SP*
	900	Trophy	T300	G610	1996 - 2003	624 SP*
T509	900	Speed Triple	T509	H682	1997 - 2001	624 SP*
T595	950	Daytona	T595	H658	1996 - 1998	624 SP*
	955	Daytona from VIN 132513	T595	H658	1999 - 2001	624 SP*
	955	Daytona to VIN 132512	T595	H658	1999 - 2001	624 SP*
	955	Daytona to VIN 132512	T595	H658	2002 - 2006	624 SP*
	955	Speed Triple	T509	H682	1999 - 2006	624 SP*
	955	Sprint RS	695AC	e11*00014*	2000 - 2005	624 SP*
	955	Sprint ST	695AB	e11*00006*	1999 - 2004	624 SP*
	955	Tiger	709EN	e11*00007*	2001 - 2004	627 SP*
	955	Tiger	709EN	e11*00007*	2004 - 2006	627 SP*
	1000	Daytona	T300	G190	1992	624 SP*
	1050	Speed Triple (Rad.cal)	515NJ	e11*0135*	2005 - 2007	782 SP*
	1050	Speed Triple (Rad.cal)	515NJ	e11*0439*	2008 - 2015	762 SP*
	1050	Sprint GT ABS	215ND	e11*0984*	2011 - 2013	624 SP*
	1050	Sprint ST	215NA	e11*0136*	2005 - 2011	624 SP*
	1050	Tiger	115NG	e11*0440*	2007 - 2013	782 SP*
	1050	Tiger SE (Rad.cal)	115NG	e11*0440*	2009 - 2013	782 SP*
	1200	Daytona	T300	G190	1991 - 1997	624 SP*
	1200	Tiger Explorer	V13VG	e11*1228*	2012 - 2015	624 SP*
	1200	Trophy	T300	G190	1996 - 2003	624 SP*
	1200	Trophy SE	V13VH	e11*1511*	2013 - 2017	740 SP*

§ 22 61417

Hersteller		TYP (Ausf.)	ABE /	VON	BIS	Vorne
Handelsbezeichnung						
TRIUMPH						
	1600	Thunderbird	B16BA	e11*0833*	2009 - 2015	624 SP*
	1700	Thunderbird Commander	B17	e11*1674*	2014 - 2017	624 SP*
	1700	Thunderbird LT	B17	e11*1674*	2014 - 2017	624 SP*
	1700	Thunderbird Storm	B16BA	e11*0833*	2011 - 2012	624 SP*
	2300	Rocket III	C23XB	e11*0108*	2004 - 2013	624 SP*
	2300	Rocket III Classic	C23XB	e11*0108*	2007 - 2013	624 SP*
	2300	Rocket III Roadster	C23XB	e11*0108*	2010 - 2017	624 SP*
	2300	Rocket III Touring	23XC	e11*0624*	2013 - 2014	624 SP*
POLARIS / VICTORY						
	1500	Kingpin	---	EBE	2004 - 2005	706 SP
	1500	Touring Cruiser	---	EBE	2003 - 2006	706 SP*
	1500	V92C Cruiser	---	EBE	1998 - 2002	706 SP
	1500	V92C Deluxe	---	EBE	2001 - 2002	706 SP
	1500	V92SC Sport Cruiser	---	EBE	2000 - 2002	706 SP*
	1500	Vegas	---	EBE	2003 - 2005	706 SP
	1500	Vegas 8-Ball	---	EBE	2005	706 SP
	1634	Hammer	---	EBE	2005 - 2007	706 SP
	1634	Hammer	---	EBE	2008	782 SP*
	1634	Hammer S	---	EBE	2006 - 2008	706 SP
	1634	Kingpin	---	EBE	2006 - 2007	706 SP
	1634	Kingpin all models	---	EBE	2008 - 2012	782 SP
	1634	Kingpin Tour	---	EBE	2006 - 2007	706 SP
	1634	Vegas	---	EBE	2006 - 2007	706 SP
	1634	Vegas	---	EBE	2008 - 2017	782 SP
	1634	Vegas 8-Ball	---	EBE	2006 - 2007	706 SP
	1634	Vegas 8-Ball	---	EBE	2008 - 2017	782 SP
	1634	Vegas Jackpot	---	EBE	2006 - 2007	706 SP
	1634	Vegas Jackpot	---	EBE	2008	782 SP
	1731	Boardwalk	V/K	e11*0503*	2013 - 2015	782 SP
	1731	Cross Country	CR/CC	e11*1058*	2010 - 2017	782 SP*
	1731	Cross Country 8-Ball	CR/CC	e11*1058*	2014 - 2016	782 SP*
	1731	Cross Country Tour	CR/CC	e11*1058*	2012 - 2017	782 SP*
	1731	Cross Roads	CR/CC	e11*1058*	2010 - 2012	782 SP*
	1731	Cross Roads 8-Ball	CR/CC	e11*1058*	2014	782 SP*
	1731	Cross Roads Classic	CR/CC	e11*1058*	2014	782 SP*
	1731	Hammer	H/J	e11*0502*	2009 - 2011	782 SP*
	1731	Hammer 8-Ball	H/J	e11*0502*	2010 - 2016	782 SP*
	1731	Hammer S	H/J	e11*0502*	2009 - 2017	782 SP*
	1731	Hard-Ball	CR/CC	e11*1058*	2012 - 2013	782 SP*
	1731	High-Ball	V/K	e11*0503*	2012 - 2017	782 SP
	1731	Jackpot	H/J	e11*0502*	2010 - 2016	782 SP
	1731	Judge	V/K	e11*0503*	2013 - 2017	782 SP
	1731	Kingpin	V/K	e11*0503*	2010 - 2012	782 SP
	1731	Kingpin 8-Ball	V/K	e11*0503*	2010 - 2011	782 SP
	1731	Vegas	V/K	e11*0503*	2010 - 2017	782 SP
	1731	Vegas 8-Ball	V/K	e11*0503*	2010 - 2017	782 SP
	1731	Vegas Jackpot	V/K	e11*0503*	2009	782 SP

Anlage 1/00: Verwendungsbereich zum Gutachten 174KA0020 vom 27.10.2017

Hersteller Handelsbezeichnung			TYP (Ausf.)	ABE /	VON	BIS	Vorne
POLARIS / VICTORY							
	1731	Vision all models	VISION	e11*0510*	2008	- 2017	735 SP*
YAMAHA							
TZ	125		4JT	EBE	1997	- 2000	624 SP
WR	125	R, XY	DE07	e13*0332*	2009	- 2016	627 SP
TZR	250		2MA	E508	1989	- 1992	634 SP*
WR	250	X	DG20	e13*0219*	2008	- 2016	627 SP
XJR	400	R	4HM	EBE	1995	- 1996	706 SP
FZ6	600	Fazer S2	RJ14	e13*0111*	2007	- 2009	634 SP*
FZ6	600	Fazer S2 ABS	RJ14	e13*0111*	2007	- 2009	634 SP*
FZ6	600	S2	RJ14	e13*0111*	2007	- 2009	634 SP*
FZ6	600	S2 ABS	RJ14	e13*0111*	2007	- 2009	634 SP*
FZS	600	Fazer	RJ02	H988	1998	- 2003	634 SP*
FZS	600	S Fazer	RJ02	H988	2001	- 2003	634 SP*
YZF	600	R Thunder Cat	4TV	H441	1996	- 2003	634 SP*
YZF	600	R6	RJ03	K265	1999	- 2002	634 SP*
YZF	600	R6	RJ05	e13*0060*	2003	- 2004	634 SP*
YZF	600	R6 (Rad.cal)	RJ09	e13*0079*	2005		634 SP*
YZF	600	R6 (Rad.cal)	RJ11	e13*0038*	2006	- 2016	634 SP*
MT-07	700		RM04	e13*0660*	2014	- 2017	634 SP*
FZR	750	R	3PJ	F170	1989	- 1992	624 SP*
YZF	750	R7 OW02	RM01	K409	1999	- 2002	634 SP*
	800	Fazer 8	RN25	e13*0393*	2010	- 2015	634 SP*
FZ8	800		RN25	e13*0393*	2010	- 2014	634 SP*
TRX	850	(Italy)	4UN	H283	1995	- 1999	706 SP*
MT-09	900	(Rad.cal)	RN29	e13*0643*	2014	- 2016	634 SP*
MT-09	900	Street Rally (Rad.cal)	RN29	e13*0643*	2014	- 2016	634 SP*
TDM	900		RN08	e13*0053*	2002	- 2014	634 SP*
FZ1	1000	Fazer	RN16	e13*0040*	2006	- 2016	634 SP*
FZS	1000	Fazer	RN06	e1*0103*	2001	- 2005	634 SP*
YZF	1000	R Thunder Ace	4VD	H443	1996	- 1999	634 SP*
YZF	1000	R1	RN01	H917	1998	- 2001	634 SP*
YZF	1000	R1	RN09	e13*0054*	2002	- 2003	634 SP*
YZF	1000	R1 (Rad.cal)	RN11	e13*0074*	2004	- 2006	634 SP*
YZF	1000	R1 (Rad.cal)(4-pad)	RN19	e13*0163*	2007	- 2008	839 SP*
YZF	1000	R1 (Rad.cal)(4-pad)	RN22	e13*0325*	2009	- 2011	839 SP*
YZF	1000	R1 (Rad.cal)(4-pad)	RN22	e13*0325*	2012	- 2014	839 SP*
YZF	1000	R1 (Rad.cal)(4-pad) ABS	RN22	e13*0325*	2012	- 2014	839 SP*
YZF	1000	R1 LE (Rad.cal)	RN16	e13*0040*	2006		634 SP*
YZF	1000	R1 SP (Rad.cal)	RN19	e13*0163*	2006		634 SP*
BT	1100	Bulldog	RP05	e1*00116*	2002	- 2006	634 SP*
XJR	1200	(Italy)	4PU	G978	1995	- 1998	706 SP*
XTZ	1200	Super Tenere	DP01	e13*0388*	2010	- 2013	634 SP*
XTZ	1200	Super Tenere ZE	DP04	e13*0653*	2014	- 2016	634 SP*
FJR	1300	A	RP23	e13*0574*	2013	- 2015	740 SP*
FJR	1300	ABS	RP08	e13*0062*	2003	- 2005	634 SP*
FJR	1300	ABS	RP13	e13*0041*	2006	- 2012	740 SP*
FJR	1300	AS	RP23	e13*0574*	2013	- 2015	740 SP*

§ 22 61417

Anlage 1/00: Verwendungsbereich zum Gutachten 174KA0020 vom 27.10.2017

Hersteller		TYP (Ausf.)	ABE /	VON	BIS	Vorne
Handelsbezeichnung						
YAMAHA						
FJR	1300		RP04	e13*0045*	2001 - 2003	634 SP*
XJR	1300	SP	RP06	e1*0134*	2001	634 SP*
XJR	1300		RP02	K266	1999 - 2001	634 SP*
XJR	1300		RP06	e1*0134*	2002 - 2014	634 SP*
MT-01	1700	(Rad.cal)	RP18	e3*0112*	2005 - 2006	634 SP*
MT-01	1700	(Rad.cal)	RP12	e13*0027*	2007 - 2016	839 SP*
VMX	1700	V-Max	RP21	e13*0298*	2009 - 2016	839 SP*
XV	1700	PC Road Star Warrior	VP14	e1*0183*	2003 - 2007	634 SP*
XV	1900	A Midnight Star	VP23	e13*0064*	2006 - 2010	634 SP*
XV	1900	Roadliner	VP23	e13*0064*	2006 - 2007	634 SP*
XV	1900	Roadliner	VP23	e13*0064*	2008 - 2014	634 SP*
XV	1900	Stratoliner	VP23	e13*0064*	2006 - 2009	634 SP*

§ 22 61417

Ausbau der Bremsbeläge

Zuerst ist das Kraftrad an den vom Fahrzeughersteller vorgesehenen Punkten mit Hilfe von geeigneten Montagegeständern sicher aufzubocken.

Bremsbeläge werden durch waagerechte Haltestifte im Bremssattel fixiert.

Diese können einfach nur durchgesteckt oder eingeschraubt sein; in jedem Fall sind sie auf der Gegenseite gesichert durch Splinte, Madenschrauben oder Sicherungsbleche.

Folgende Vorgehensweise wird empfohlen:

- Sicherungen zuerst entfernen.
- Haltestifte mit leichten Hammerschlägen heraustreiben.
- Bremssattel von seiner Halterung losschrauben.
- Bremsbeläge herausziehen.
Die Bremse nun nicht mehr betätigen, sonst werden die Kolben herausgedrückt.
- Reinigung des gesamten Bremssattels mit Bremsenreiniger.
- Überprüfung aller Bauteile wie Kolben, Staubmanschetten, Haltestiften und Sicherungsblechen auf ihren ordnungsgemäßen Zustand hin; ggf. ersetzen.
Bei Schwimmsattel-Bremsen ist darauf zu achten, dass die Schiebestücke nicht verschmutzt oder verrostet sind, damit der Bremssattel sich leicht darauf bewegen kann.



Einbau der Bremsbeläge

Dabei ist wie folgt vorzugehen:

- Bremskolben mit geeignetem Werkzeug (Rücksteller) ins Gehäuse zurückdrücken. Möglichst keine scharfkantigen Gegenstände verwenden, um die Staubmanschetten nicht zu beschädigen und die Gleitflächen der Kolben nicht zu zerkratzen.
- Möglichst die Haltestifte, die Schiebestücke und die Rückseite der Belagträgerplatten leicht mit Kupferpaste einstreichen; dadurch werden Quietschen und Schwingungen vermieden.

- Haltestifte in die vorgesehenen Führungen einsetzen oder einschrauben und die entsprechende Sicherung wieder anbringen.
- Bremsattel wieder an die Halterung der Vorderradgabel anschrauben.
- Bremshebel mehrfach betätigen, damit sich die neuen Beläge an die Bremsscheibe anlegen können.



Hinweise

Neue Bremsbeläge sollten nach dem Einbau zuerst vorsichtig eingefahren werden, damit sie sich an die Kontur der Scheibe anpassen können.

Gewaltbremsungen sind dabei möglichst zu vermeiden, ebenso große Überhitzung durch "schleifende" Betätigung; die Oberfläche der Beläge könnte dabei verglasen.

Zum Festziehen aller Schraubverbindungen das vorgeschriebene Drehmoment des Fahrzeugherstellers verwenden. Entsprechende Angaben finden sich z.B. in der Betriebsanleitung des Kraftrades.

Grundsätzlich wird empfohlen, dass alle Wartungs- und Instandsetzungsarbeiten nur von ausgebildeten Fachkräften nach den Vorgaben des Fahrzeugherstellers durchgeführt werden.

Die hier dargestellten Arbeitsabläufe stellen daher auch nur einen Überblick über die grundsätzlich durchzuführenden Arbeitsschritte dar.

Eine Gewährleistung für die tatsächlich geleistete Arbeit kann vom Hersteller der Bremsbeläge nicht übernommen werden.

Fahrzeugteil : Ersatz- Bremsbleag für Krad
 Typ : LUC 400 HH
 Hersteller : TRW KFZ Ausrüstung GmbH

Prüfergebnisse

In Anlehnung an ECE R 90 Anhang 7 i.V.m. ECE R78

Genehmigungsstand	
<input checked="" type="checkbox"/>	Erteilung einer Genehmigung nach §22 StVZO
<input type="checkbox"/>	Erweiterung zur Typgenehmigung
<input type="checkbox"/>	Änderung zur Typgenehmigung Nr....

0 Allgemeine Angaben

0.1 Fabrikmarke (Firmenname) : TRW
 0.2 Typ : LUC 400 HH
 0.2.1 Handelsbezeichnung : Ersatz- Bremsbelag
 0.4 Fahrzeugklasse : L3
 0.5 Name und Anschrift des Herstellers : TRW KFZ Ausrüstung GmbH
 Rudolf- Diesel- Str. 7
 D-56566 Neuwied
 0.5.1 Name und Anschrift des Beauftrag-
 ten : ---

1 Prüffahrzeug

1.1 Beschreibung :
 Fahrzeughersteller Bayer. Motorenwerke- BMW
 Typ / Handelsbezeichnung : K10 / BMW S1000R
 Genehmigungsnummer : e1*2002/24*0421*
 Ausführung : 0D02

Anlage 3/00 zum Gutachten Nr. 174KA0015 vom 09.10.2017

Fahrzeugteil : Ersatz- Bremsbleag für Krad
 Typ : LUC 400 HH
 Hersteller : TRW KFZ Ausrüstung GmbH

Motorleistung in kW / Drehzahl : 118 / 11000

Erstzulassung : März 2015

Bremsanlage : Serienmäßige Bremsanlage mit Ausnahme der genannten Umrüstung.
 Das Fahrzeug ist mit ABV ausgerüstet

Bereifung vorne: : 120/ 70 ZR17 (58W)

Bereifung hinten: : 190/55 ZR 17 (75W)

Höchstgeschwindigkeit : 258 km/h

Umrüstung vorne: : Ersatz- Bremsbeläge

Ausführung: : MCB 829 SRT

Bremsscheiben orig: : 320 x 5 mm

Bremskolben orig: : 2 x 34 mm pro Seite

Umrüstung hinten: : ---

Bremsscheibe orig.: : 220 x 5 mm

Bremskolben orig.: : 1 x 34 mm

2 Prüfprotokoll

2.1 Ort der Prüfung : Flughafen Zweibrücken / Rheinland - Pfalz

2.1.1 Datum der Prüfung : 02 Sept. 2016

2.2 Prüfortparameter : Asphalt trocken, Fahrbahn eben, horizontal
 Außentemperatur 16° C

2.2.1 Mess- und Prüfeinrichtungen : Verzögerungsmessgerät VZM 100 / Racelogic V- Box,
 Pedalkraftmesser HKM mit Racelogic MIM01
 Temperatur: Thermoelement
 Geschwindigkeitsmesser Racelogic V- Box II

Fahrzeugteil : Ersatz- Bremsbleag für Krad
 Typ : LUC 400 HH
 Hersteller : TRW KFZ Ausrüstung GmbH

3.0 Fahrzeug- Vorbereitung

Masse des Fahrzeugs bei der Prüfung

	leer [kg]	leicht beladen [kg]	zulässig [kg]
Achse 1	100	145	180
Achse 2	110	158	270
Insgesamt	210	303	440

3.1 SERIEN- BELAG, Prüfung Typ 0

ausgekuppelt , beladen

Messgröße	Geschwindigkeit	Verzögerung	Kraft
Prüfung	v (km/h)	(m/s ²)	(N)
Max.	60 --> 0	8.64	80

3.2 ERSATZ- BELAG, Prüfung Typ 0

ausgekuppelt , beladen

Messgröße	Geschwindigkeit	Verzögerung	Kraft
Prüfung	v (km/h)	(m/s ²)	(N)
Max.	60 --> 0	8.00	64

3.3 ERSATZ- BELAG, Prüfung Typ 0

eingekuppelt , beladen

Messgröße	Geschwindigkeit	Verzögerung	Kraft
Prüfung	v (km/h)	(m/s ²)	(N)
Max.	60 --> 0	8.66	62

3.4 ERSATZ- BELAG, Prüfung Typ 0 mit feuchten Bremsen

ausgekuppelt , leicht beladen

Messgröße	Geschwindigkeit	Verzögerung	Kraft
Prüfung	v (km/h)	(m/s ²)	(N)
	60 → 0	2.60	15

Fahrzeugteil : Ersatz- Bremsbleag für Krad
 Typ : LUC 400 HH
 Hersteller : TRW KFZ Ausrüstung GmbH

3.5 ERSATZ- BELAG, Prüfung Typ I (Fading)

beladen, eingekuppelt von 100 → 50, ausgekuppelt von 50 → 0 km/h

Messgröße Prüfung	Geschwindigkeit	Verzögerung (m/s ²)	Kraft (N)
		60 → 0	6.70

3.6 Vergleich der Kaltbremswirkung

ausgekuppelt, beladen

Messgröße Prüfung	Geschw.	Verzögerung OEM	Kraft OEM	Verzögerung SBS	Kraft SBS
	km/h	m/s ²	(N)	m/s ²	(N)
1.	60 --> 0	3.08	18	2.16	16
2.	60 --> 0	5.06	24	2.84	26
3.	60 --> 0	3,78	30	5.54	48
4.	60 --> 0	5.16	42	7.78	58
5.	60 --> 0	7,74	58	8.00	64

3.7 Prüfung der Geschwindigkeitsempfindlichkeit

ausgekuppelt, beladen

Messgröße Prüfung	Geschwindigkeit	Verzögerung	Kraft
	v (km/h)	(m/s ²)	(N)
Mittel	40 --> 0	5.58	42
Mittel	80 --> 0	5.40	38
Mittel	120 --> 0	5.50	46

4 Feststellbremsprüfung

Nicht durchgeführt.

Kein Kraftrad mit Feststellbremse geprüft.

Fahrzeugteil : Ersatz- Bremsbleag für Krad
Typ : LUC 400 HH
Hersteller : TRW KFZ Ausrüstung GmbH

5 **Schlussbescheinigung**

Dieser Prüfbericht umfasst die Seiten 1 bis 5.
Eine auszugsweise Vervielfältigung und Veröffentlichung des Prüfberichtes ist nur nach schriftlicher Genehmigung des Prüflaboratoriums zulässig.

6 **PRÜFLABORATORIUM,**

akkreditiert von der Akkreditierungsstelle des Kraftfahrt-Bundesamtes,
Bundesrepublik Deutschland

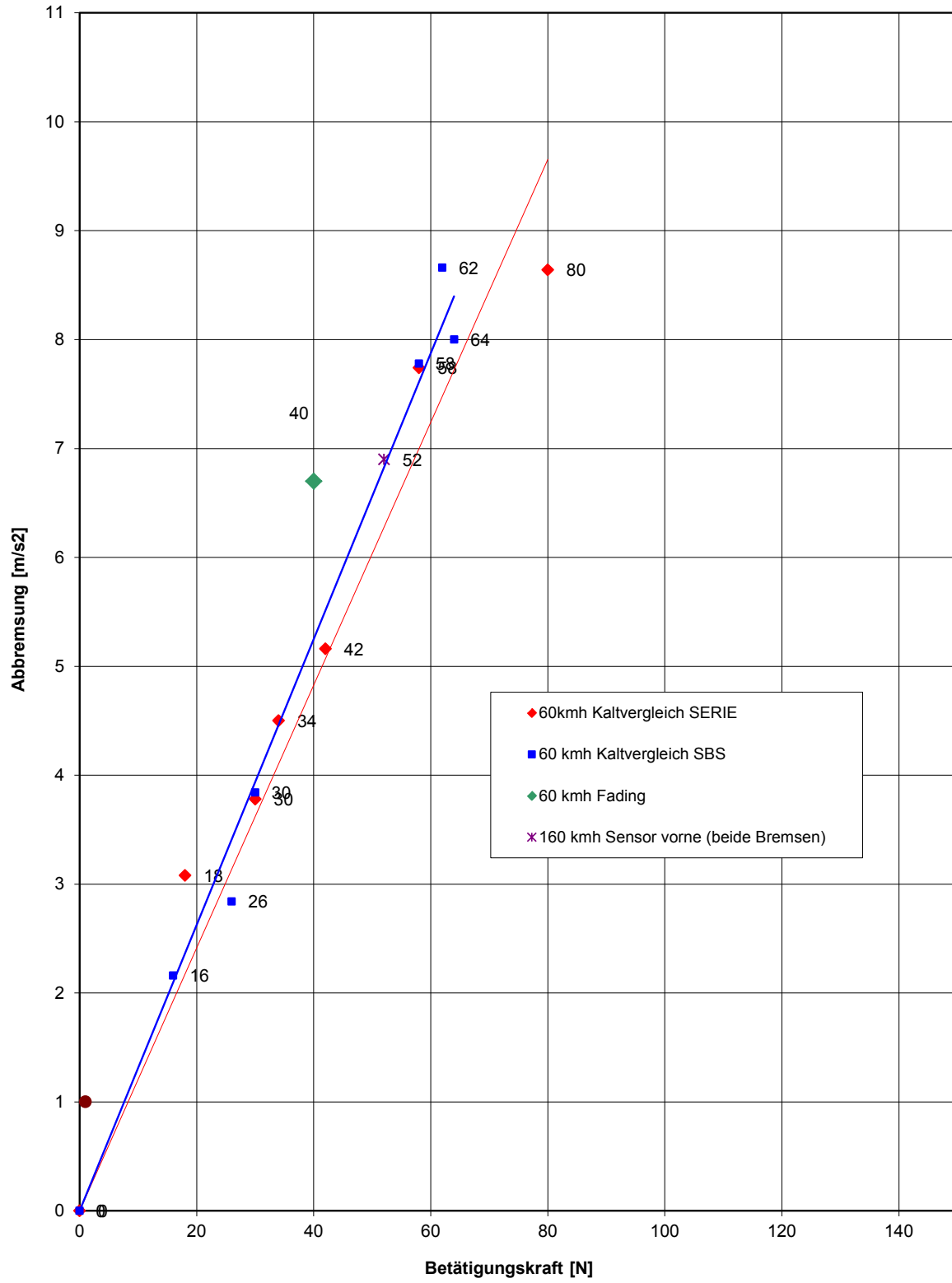
Sulzbach 11.10.2017
E-mail: stefan.bauermann@de.tuv.com
Tel.: 0049-6897-5006292
Fax: 0049-6897-5006284

Dipl. Ing. Stefan Bauermann Sachverständiger
Technischer Dienst



Scandinavian Brake Systems - sbs

BMW S1000 R



Fahrzeugteil : Ersatz- Bremsbleag für Krad
 Typ : LUC 400 HH
 Hersteller : TRW KFZ Ausrüstung GmbH

Prüfergebnisse

In Anlehnung an ECE R 90 Anhang 7 i.V.m. ECE R78

Genehmigungsstand	
<input checked="" type="checkbox"/>	Erteilung einer Genehmigung nach §22 StVZO
<input type="checkbox"/>	Erweiterung zur Typgenehmigung
<input type="checkbox"/>	Änderung zur Typgenehmigung Nr....

0 Allgemeine Angaben

- 0.1 Fabrikmarke (Firmenname) : TRW
- 0.2 Typ : LUC 400 HH
- 0.2.1 Handelsbezeichnung : Ersatz- Bremsbelag
- 0.4 Fahrzeugklasse : L3
- 0.5 Name und Anschrift des Herstellers : TRW KFZ Ausrüstung GmbH
 Rudolf- Diesel- Str. 7
 D-56566 Neuwied
- 0.5.1 Name und Anschrift des Beauftragten : ---

1 Prüffahrzeug 2

- 1.1 Beschreibung :
- Typ / Handelsbezeichnung : RN43 / YAMAHA MT-09
- Genehmigungsnummer : e13*168/2013*00002*03
- Ausführung : B
- Fahrz. Id. Nr. : JYARN435000000890

Anlage 3/00 zum Gutachten Nr. 174KA0015 vom 09.10.2017

Fahrzeugteil : Ersatz- Bremsbleag für Krad
 Typ : LUC 400 HH
 Hersteller : TRW KFZ Ausrüstung GmbH

Motorleistung in kW / Drehzahl : 85 / 10000

Erstzulassung: : Februar 2017

Bremsanlage : Serienmäßige Bremsanlage mit Ausnahme der genannten Umrüstung.
Das Fahrzeug ist mit ABV ausgerüstet

Bereifung vorne: : 120/ 70 ZR17 (58W)

Bereifung hinten: : 180/55 ZR 17 (73W)

Höchstgeschwindigkeit : 210 km/h

Umrüstung vorne: : Ersatz- Bremsbeläge

Ausführung: : MCB 611 SRT

Bremsscheiben orig: : 298 x 4.5 mm

Bremskolben orig: : 2 x 30.23 mm pro Seite

Umrüstung hinten: : ---

Bremsscheibe orig.: : 245 x 5 mm

Bremskolben orig.: : 1 x 38.18 mm

2 Prüfprotokoll

2.1 Ort der Prüfung : Flughafen Zweibrücken / Rheinland - Pfalz

2.1.1 Datum der Prüfung : 01. Juni 2017

2.2 Prüfortparameter : Asphalt trocken, Fahrbahn eben, horizontal
Außentemperatur 16° C

2.2.1 Mess- und Prüfeinrichtungen : Verzögerungsmessgeräte VZM 100 und V- Box,
Pedalkraftmesser HKM i.V.m. Racelogic MIM01
Temperatur Thermoelement,
Geschwindigkeitsmesser racelogic V- Box II

Fahrzeugteil : Ersatz- Bremsbleag für Krad
 Typ : LUC 400 HH
 Hersteller : TRW KFZ Ausrüstung GmbH

3 Fahrzeug- Vorbereitung

Masse des Fahrzeugs bei der Prüfung

	leer [kg]	leicht beladen [kg]	zulässig [kg]
Achse 1	95	123	132
Achse 2	98	150	235
Insgesamt	193	278	367

3.1 SERIEN - BELAG, Prüfung Typ 0

ausgekuppelt , beladen

Messgröße	Geschwindigkeit	Verzögerung	Kraft
	v (km/h)	(m/s ²)	(N)
Prüfungen			
Max.	60 --> 0	8.28	74

3.2 ERSATZ- BELAG, Prüfung Typ 0

ausgekuppelt , beladen

Messgröße	Geschwindigkeit	Verzögerung	Kraft
	v (km/h)	(m/s ²)	(N)
Prüfungen			
Max.	60 --> 0	8.80	74

3.3 ERSATZ- BELAG, Prüfung Typ 0

eingekuppelt , beladen

Messgröße	Geschwindigkeit	Verzögerung	Kraft
	v (km/h)	(m/s ²)	(N)
Prüfungen			
Max.	60 → 0	9.38	78

3.4 ERSATZ- BELAG, Prüfung Typ 0 mit feuchten Bremsen

ausgekuppelt, leicht beladen

Messgröße	Geschwindigkeit	Verzögerung	Kraft
	v (km/h)	(m/s ²)	(N)
Prüfungen			
	60 --> 0	3.02	22

Fahrzeugteil : Ersatz- Bremsbleag für Krad
 Typ : LUC 400 HH
 Hersteller : TRW KFZ Ausrüstung GmbH

3.5 ERSATZ- BELAG, Prüfung Typ I

beladen, eingekuppelt von 100 --> 50, ausgekuppelt von 50 --> 0 km/h

Messgröße	Geschwindigkeit	Verzögerung	Kraft
		(m/s ²)	(N)
Prüfungen			
	60 --> 0	6.48	52

3.6 Vergleich der Kaltbremswirkung

ausgekuppelt, beladen

Messgröße	Geschw.	Verzögerung OEM	Kraft OEM	Verzögerung SBS	Kraft SBS
	km/h	m/s ²	(N)	m/s ²	(N)
Prüfung					
1.	60 --> 0	4.06	24	4.30	18
2.	60 --> 0	4.62	38	5.82	32
3.	60 --> 0	6.68	46	6.44	46
4.	60 --> 0	7.72	62	7.88	58
5.	60 --> 0	8.28	74	8.80	74

3.7 ERSATZ- BELAG, Prüfung der Geschwindigkeitsempfindlichkeit

ausgekuppelt, beladen

Messgröße	Geschwindigkeit	Verzögerung	Kraft
	v (km/h)	(m/s ²)	(N)
Prüfungen			
Mittel	40 km/h	5.38	40
Mittel	80 km/h	5.88	42
Mittel	120 km/h	6.24	42

4 Feststellbremsprüfung

Nicht durchgeführt.

Kein Kraftrad mit Feststellbremse geprüft.

Anlage 3/00 zum Gutachten Nr. 174KA0015 vom 09.10.2017

Fahrzeugteil : Ersatz- Bremsbleag für Krad
Typ : LUC 400 HH
Hersteller : TRW KFZ Ausrüstung GmbH



Genau. Richtig.

5 Schlussbescheinigung

Dieser Prüfbericht umfasst die Seiten 1 bis 5.
Eine auszugsweise Vervielfältigung und Veröffentlichung des Prüfberichtes ist nur nach schriftlicher Genehmigung des Prüflaboratoriums zulässig.

6 PRÜFLABORATORIUM,

akkreditiert von der Akkreditierungsstelle des Kraftfahrt-Bundesamtes,
Bundesrepublik Deutschland

Sulzbach 18.10.2017
E-mail: stefan.bauermann@de.tuv.com
Tel.: 0049-6897-5006292
Fax: 0049-6897-5006284

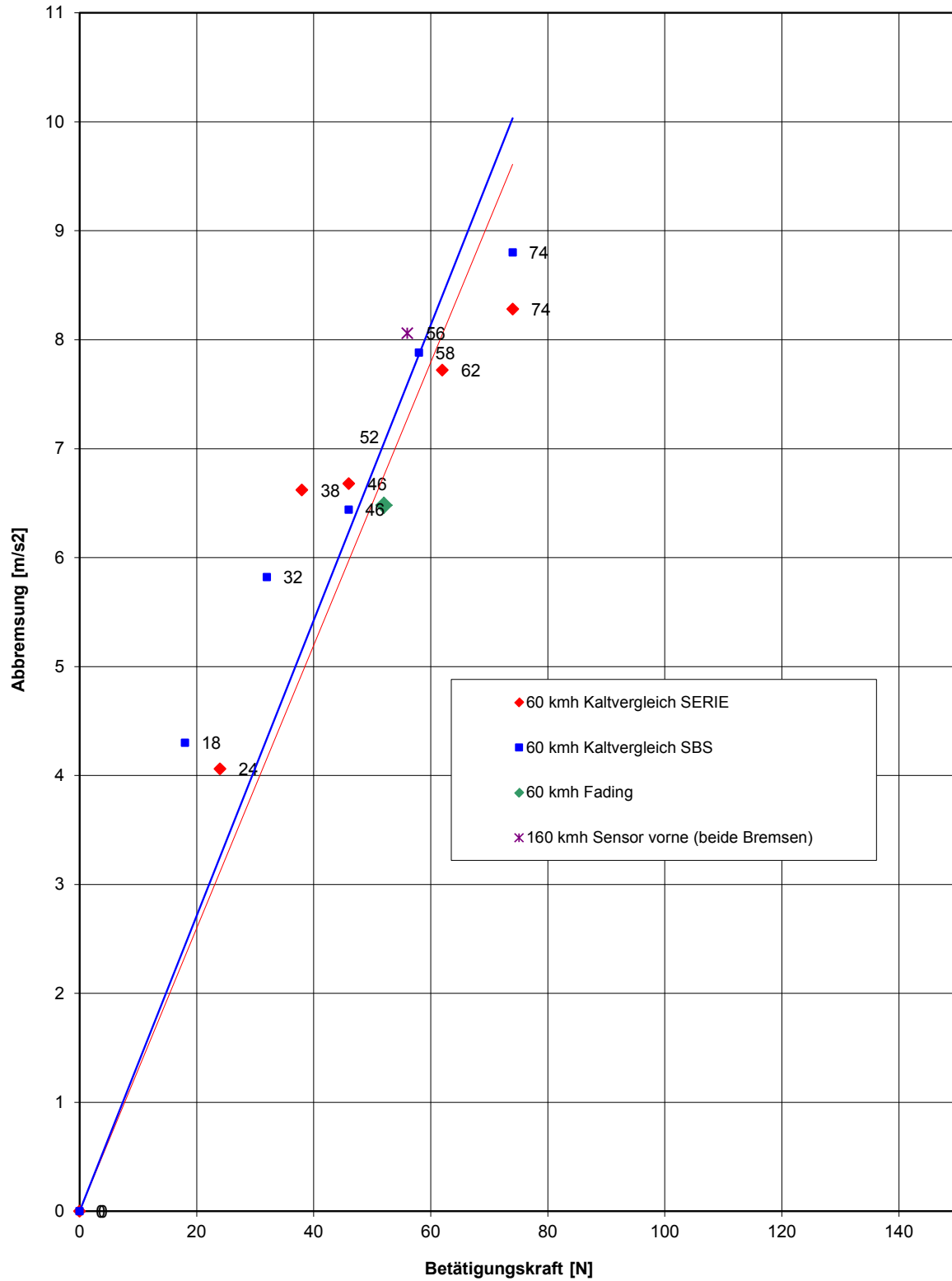
Dipl. Ing. Stefan Bauermann Sachverständiger
Technischer Dienst

A handwritten signature in blue ink, appearing to read 'Sauerma'.

§ 22 61417

Scandinavian Brake Systems - sbs

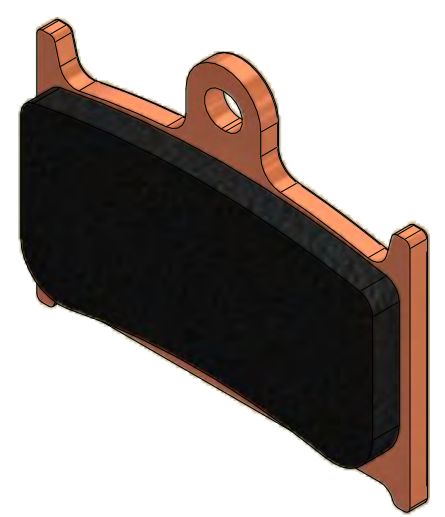
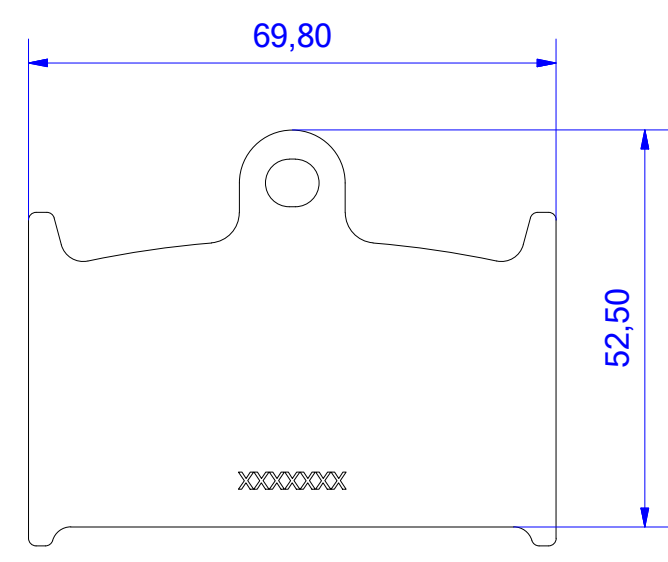
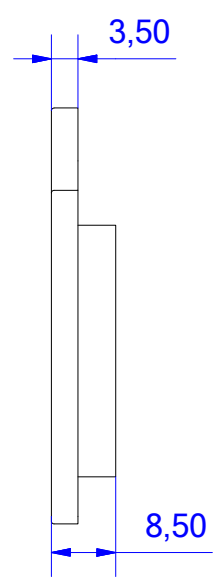
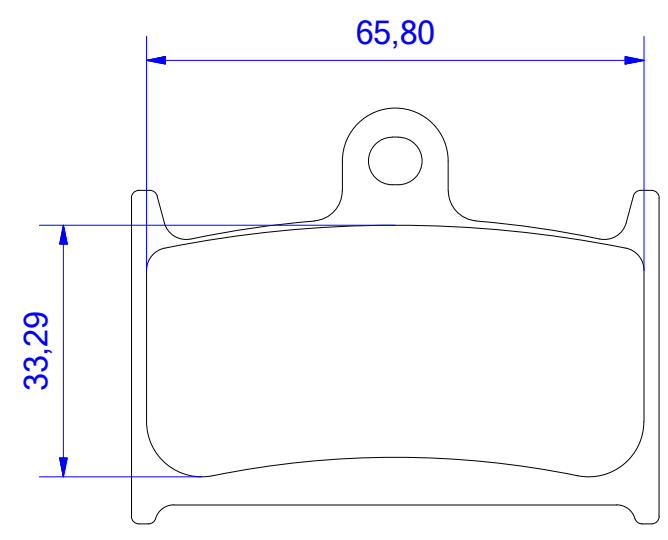
YAMAHA MT-09




REVISIONS HISTORIK						
REV.	NAVN	DATO	ZONE	ÆNDRINGSBESKRIVELSE	GODK	DATO
A	JKi	05-07-2017		Product drawing	MMN	05-07-2017

FRICT. MAT. AREA
2002 mm²

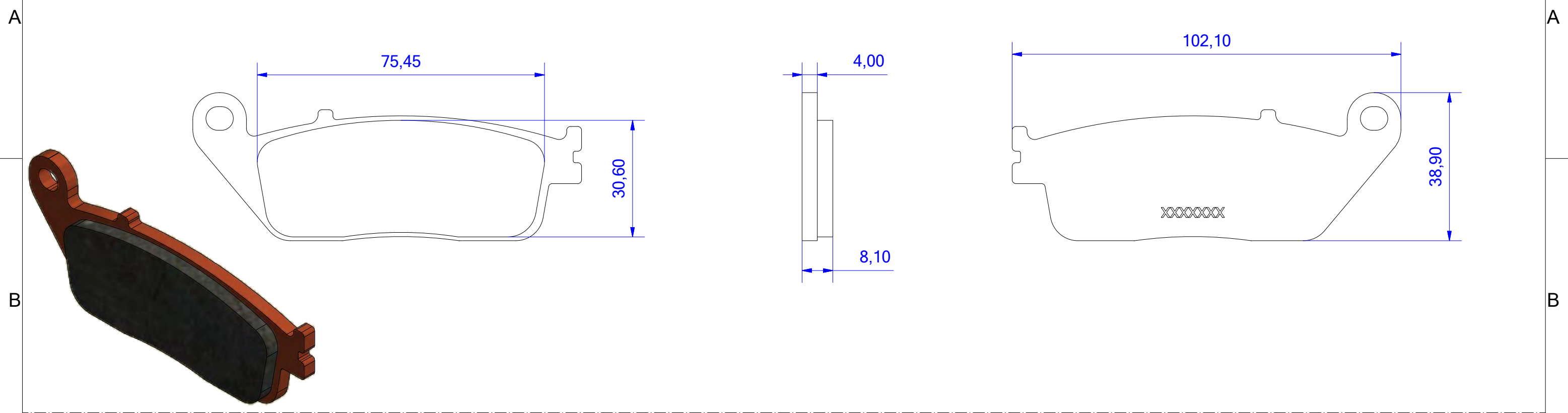
A Anlage 4/00 Zeichnungen



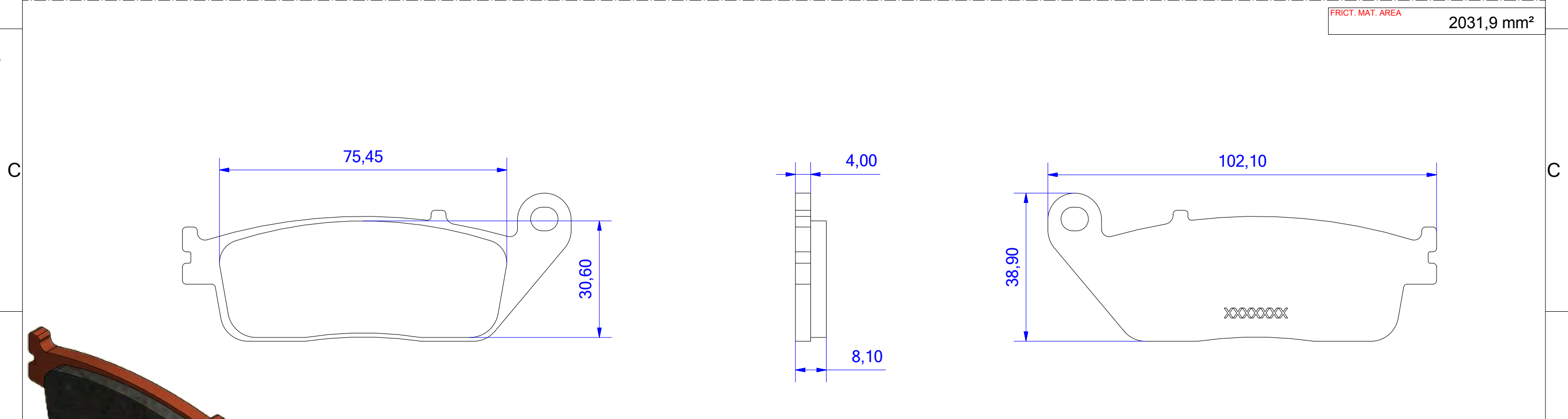
 Scandinavian Brake Systems A/S Kuopiovej 11, 5700 Svendborg Copyright		Stamp of Identification and approval marking adequately placed on the back of the unit.		NOTE	
DRAWING NAME BRAKE PAD		FORMAT A3		SCALE 1:1	
DRAWING NO. 639.624		ISSUE A		624 SP	
FRICT. MAT. SBS-SI-95HH		CUSTOMER / PART NO. SBS		IN MM	DATE
				DESIGN	NAME
				APRD.	
				05-07-2017	JKi
				05-07-2017	MMN

REVISIONS HISTORIK						
REV.	NAVN	DATO	ZONE	ÆNDRINGSBESKRIVELSE	GODK	DATO
A	JKi	05-07-2017		Product drawing	MMN	05-07-2017

FRICT. MAT. AREA 2031,9 mm²



FRICT. MAT. AREA 2031,9 mm²

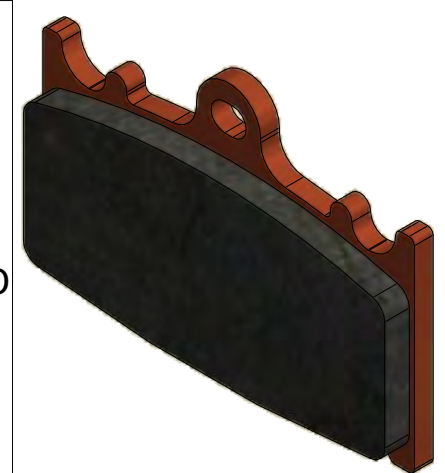
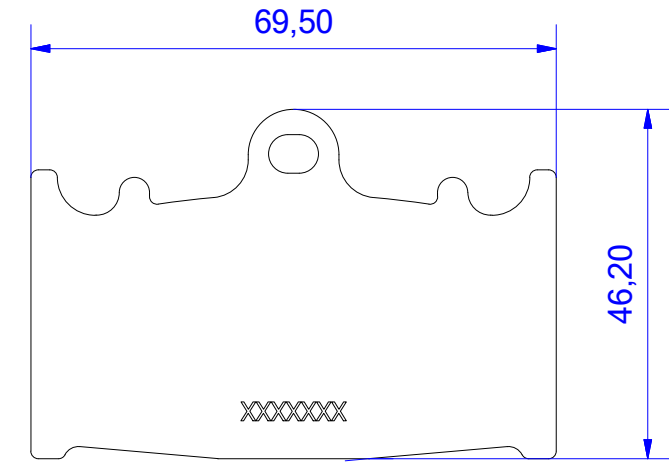
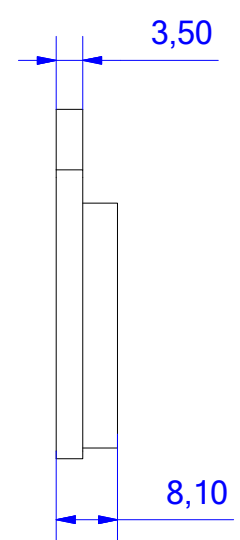
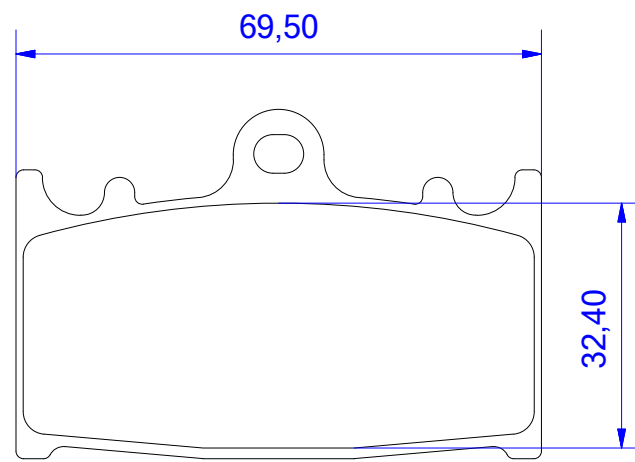




Scandinavian Brake Systems A/S Kuopiovej 11, 5700 Svendborg Copyright		Stamp of Identification and approval marking adequately placed on the back of the unit.		NOTE		
DRAWING NAME BRAKE PAD		FORMAT A3		SCALE 1:1		
DRAWING NO. 639.627		ISSUE A		627 SP		
FRICT. MAT. SBS-SI-95HH		CUSTOMER / PART NO. SBS				IN MM
				DESIGN	05-07-2017	NAME JKi
				APRD.	05-07-2017	MMN

S 22 61417

REVISIONS HISTORIK						
REV.	NAVN	DATO	ZONE	ÆNDRINGSBESKRIVELSE	GODK	DATO
A	JKi	05-07-2017		Produkt drawing.	MMN	05-07-2017

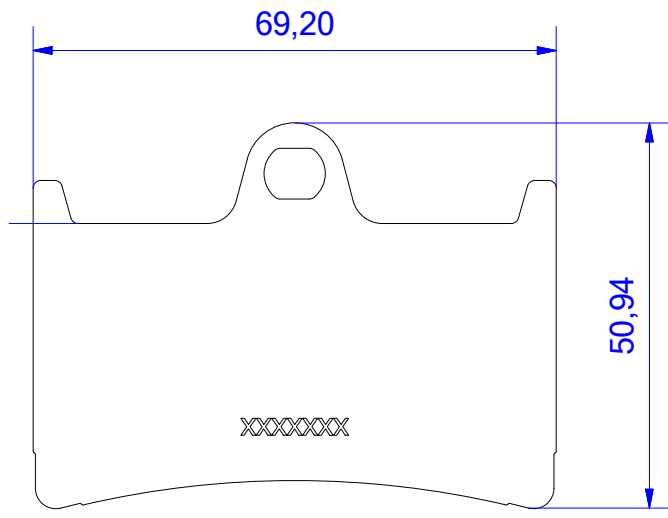
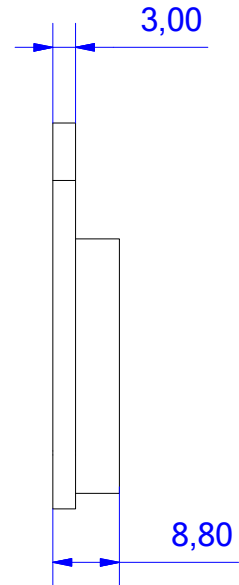
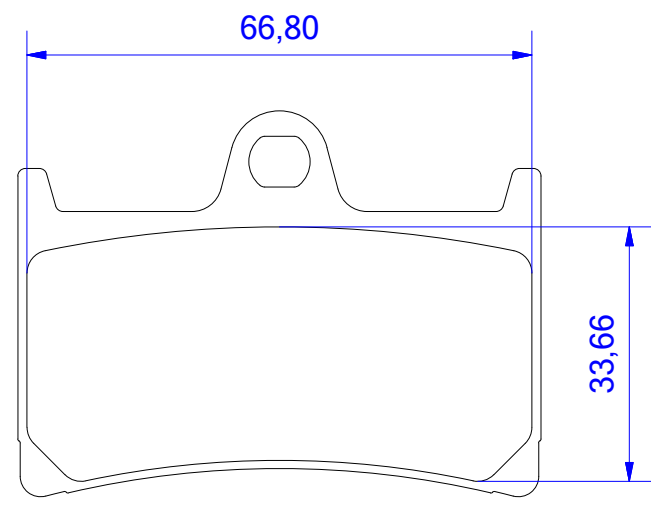
FRICT. MAT. AREA 2026,5 mm²



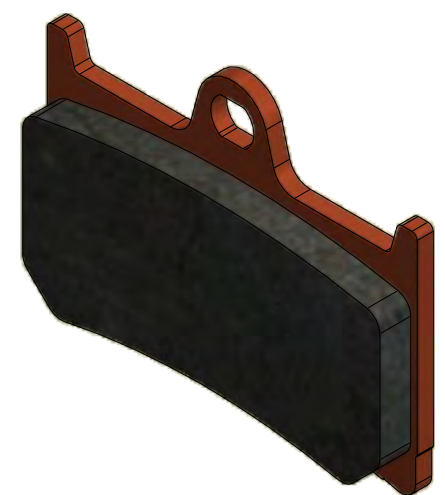
 Scandinavian Brake Systems A/S Kuopiovej 11, 5700 Svendborg Copyright		Stamp of Identification and approval marking adequately placed on the back of the unit.		NOTE		
DRAWING NAME BRAKE PAD		FORMAT A3 SCALE 1:1 ISSUE A		631 SP		
DRAWING NO. 639.631		CUSTOMER / PART NO. SBS				
FRICT. MAT. SBS-SI-95HH				IN MM	DATE	NAME
				DESIGN	05-07-2017	JKi
				APRD.	05-07-2017	MMN


REVISIONS HISTORIK						
REV.	NAVN	DATO	ZONE	ÆNDRINGSBESKRIVELSE	GODK	DATO
A	JKI	05-07-2017		Product drawing	MMN	06-07-2017

FRICT. MAT. AREA
2033,6 mm²



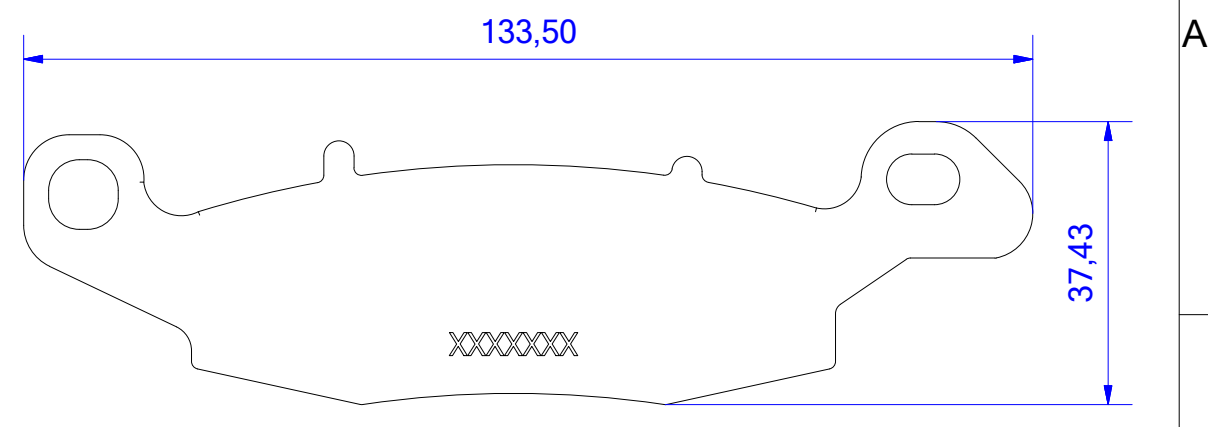
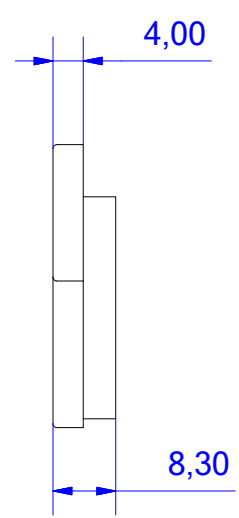
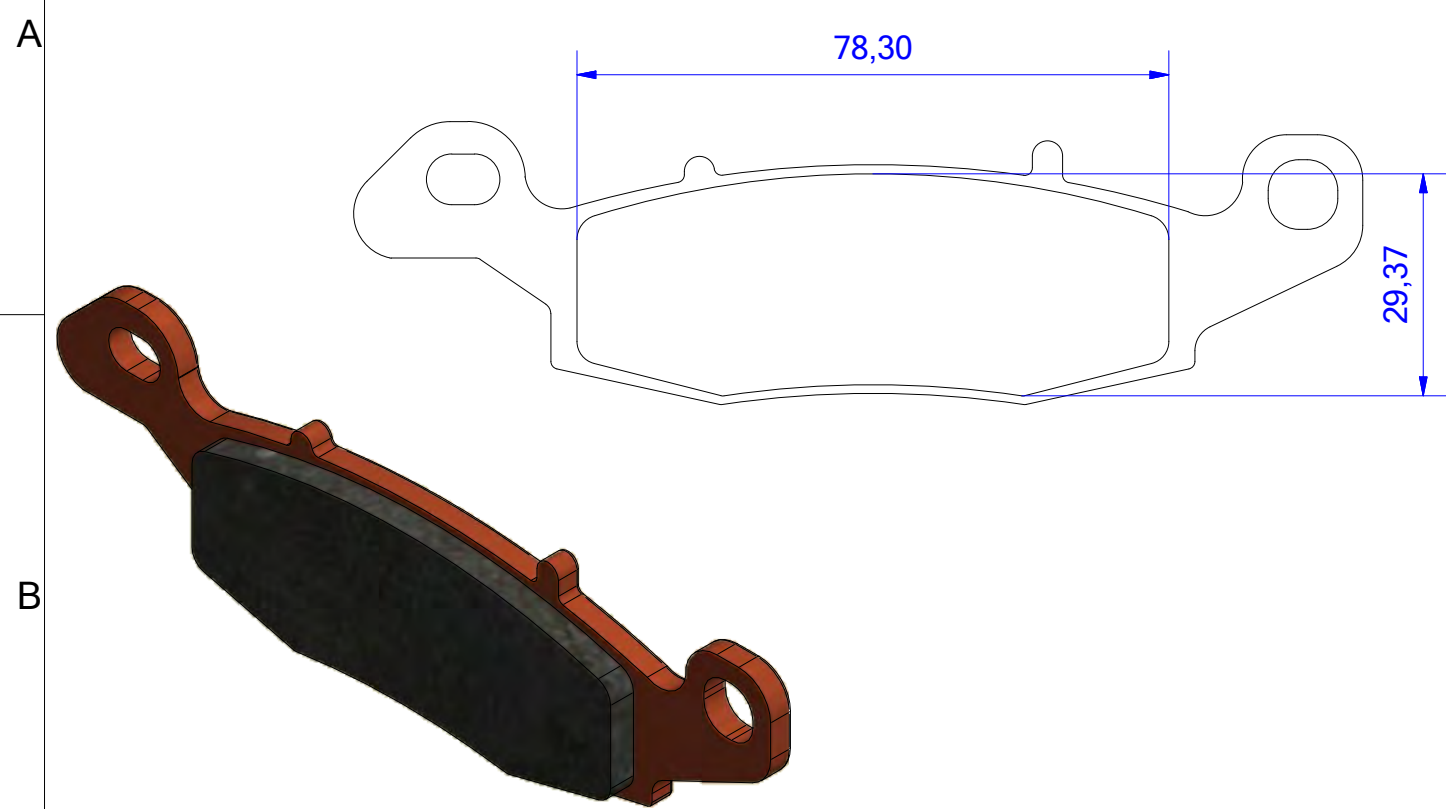
S 22 61417



 Scandinavian Brake Systems A/S Kuopiovej 11, 5700 Svendborg Copyright		Stamp of Identification and approval marking adequately placed on the back of the unit.		NOTE		
DRAWING NAME BRAKE PAD		FORMAT A3		SCALE 1:1		
DRAWING NO. 639.634		ISSUE A		634 SP		
FRICT. MAT. SBS-SI-95HH		CUSTOMER / PART NO. SBS				IN MM
				DESIGN	05-07-2017	JKi
				APRD.	06-07-2017	MMN

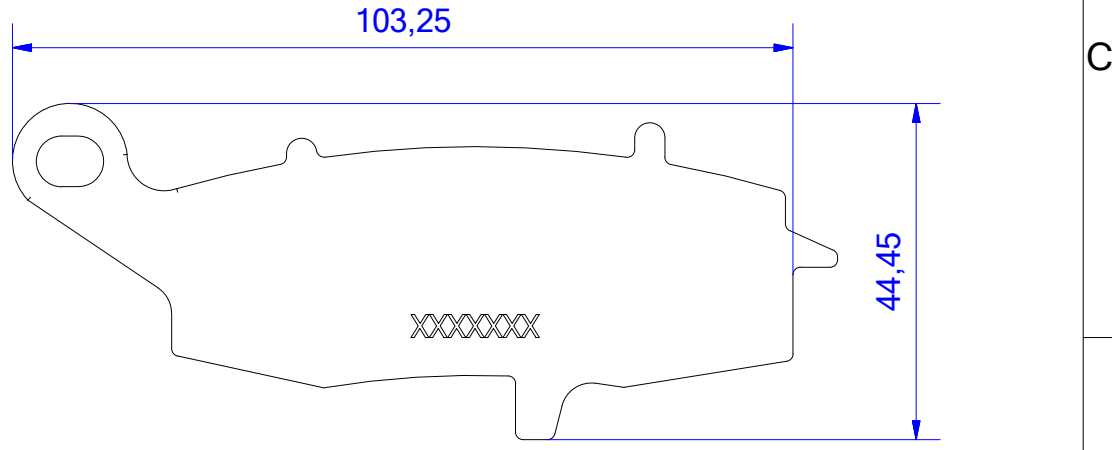
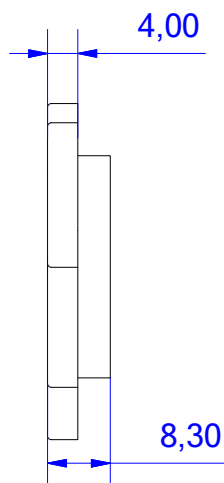
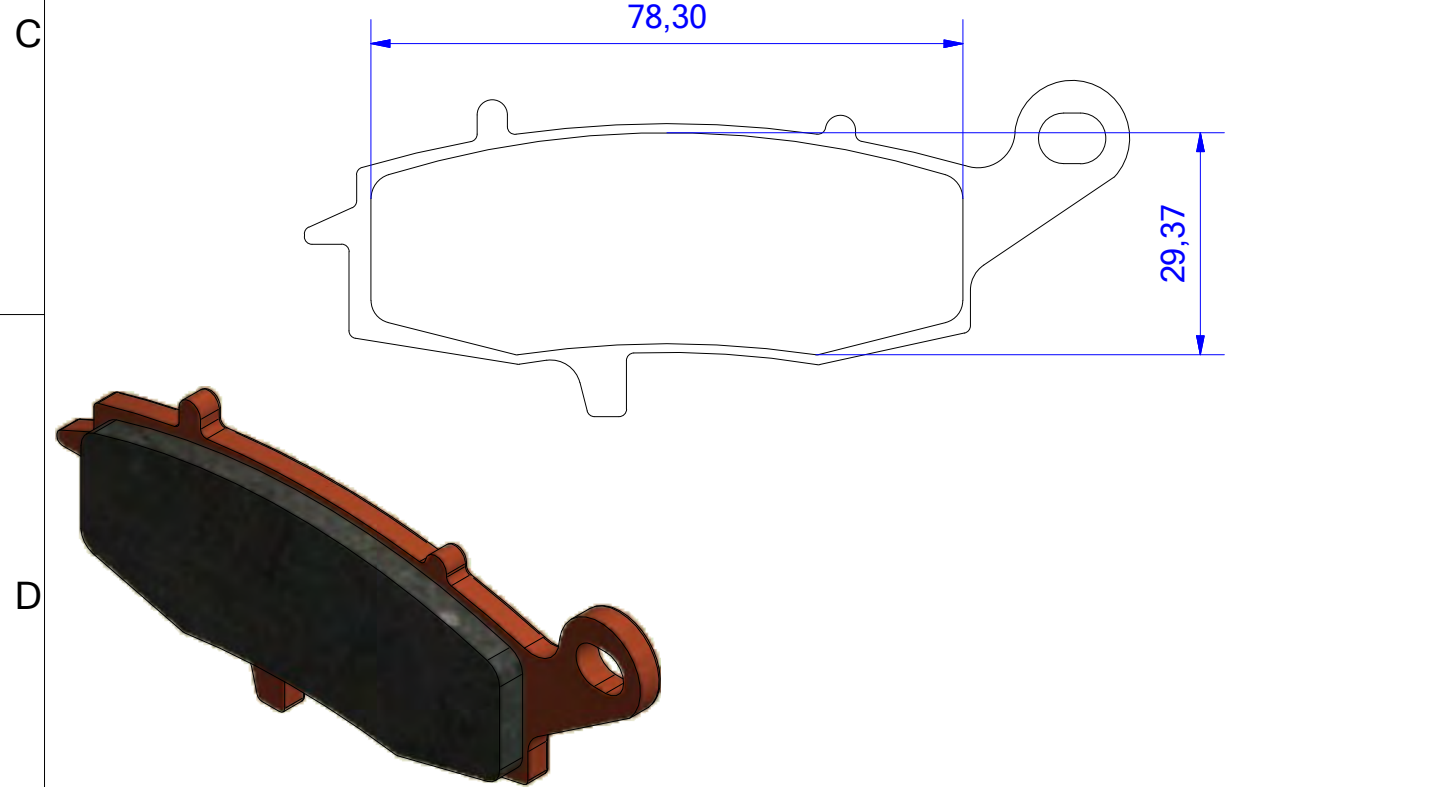
REVISIONS HISTORIK						
REV.	NAVN	DATO	ZONE	ÆNDRINGSBESKRIVELSE	GODK	DATO
A	JKi	05-07-2017		Product drawing	MMN	06-07-2017


FRICT. MAT. AREA 2001,5 mm²



S 22 61417

FRICT. MAT. AREA 2001,5 mm²

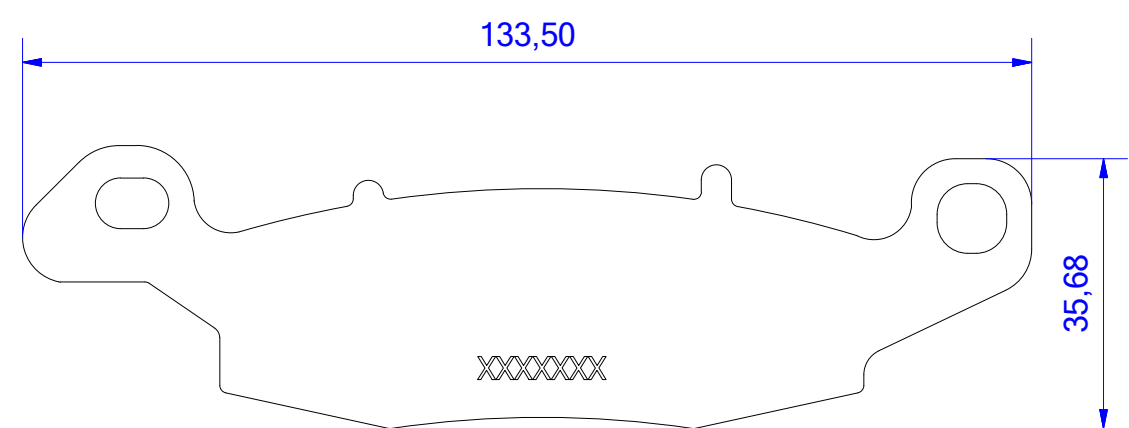
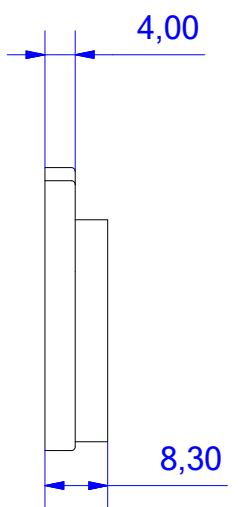
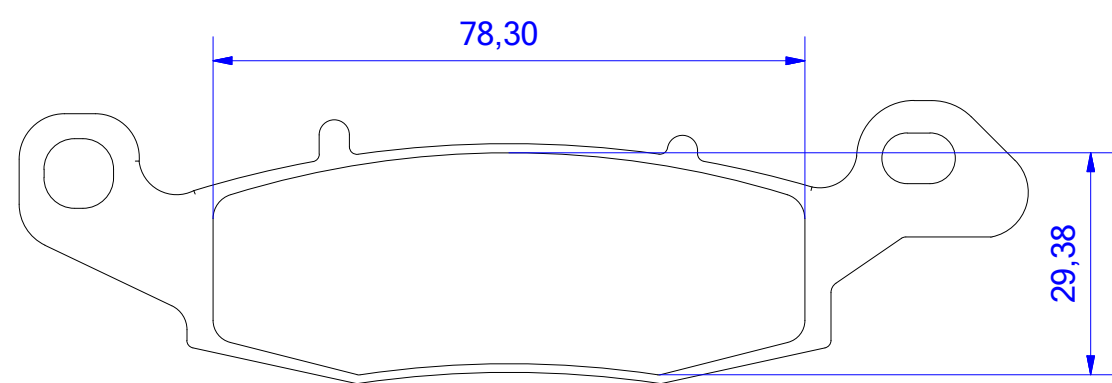


 Scandinavian Brake Systems A/S Kuopiovej 11, 5700 Svendborg Copyright		Stamp of Identification and approval marking adequately placed on the back of the unit.		NOTE		
DRAWING NAME BRAKE PAD		FORMAT A3		SCALE 1:1		
DRAWING NO. 639.704		ISSUE A		704 SP		
FRICT. MAT. SBS-SI-95HH		CUSTOMER / PART NO. SBS				IN MM
				DESIGN	05-07-2017	NAME JKi
				APRD.	06-07-2017	MMN

REVISIONS HISTORIK						
REV.	NAVN	DATO	ZONE	ÆNDRINGSBESKRIVELSE	GODK	DATO
A	JKi	06-07-2017		Product drawing	MMN	06-07-2017

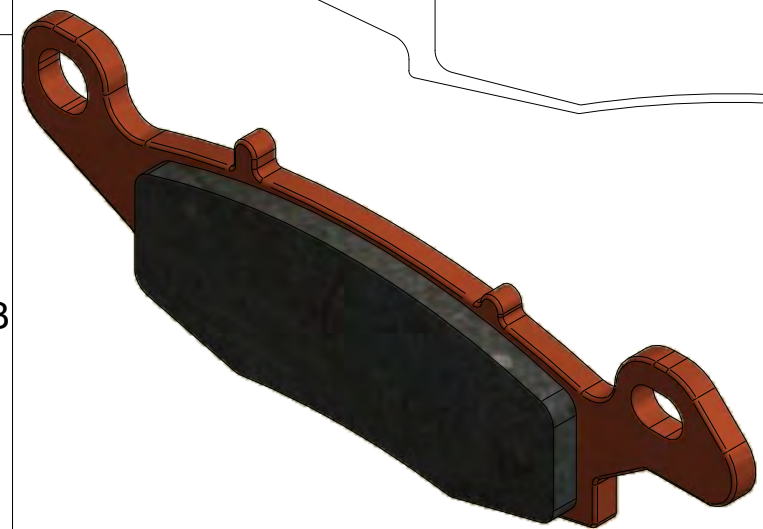
FRICT. MAT. AREA 2001,5 mm²

A



A

B

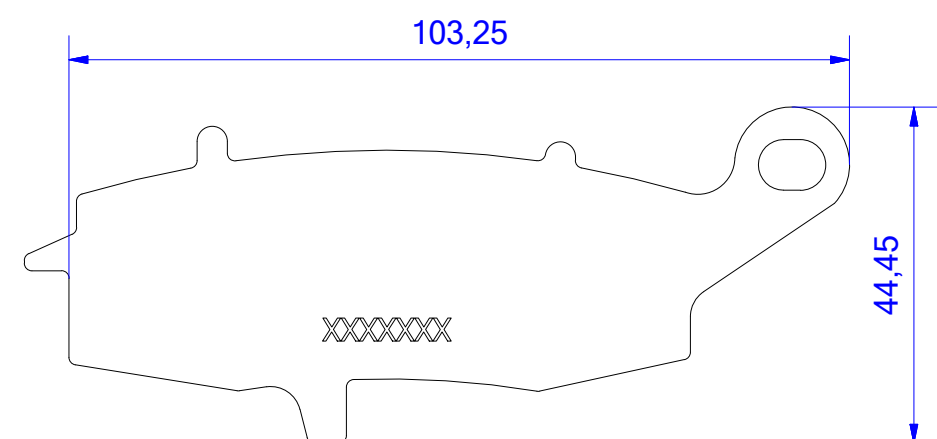
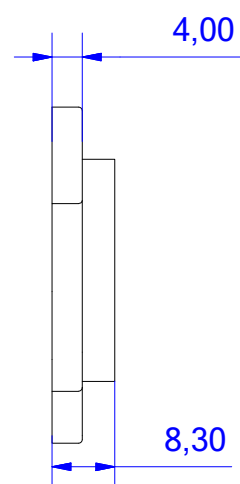
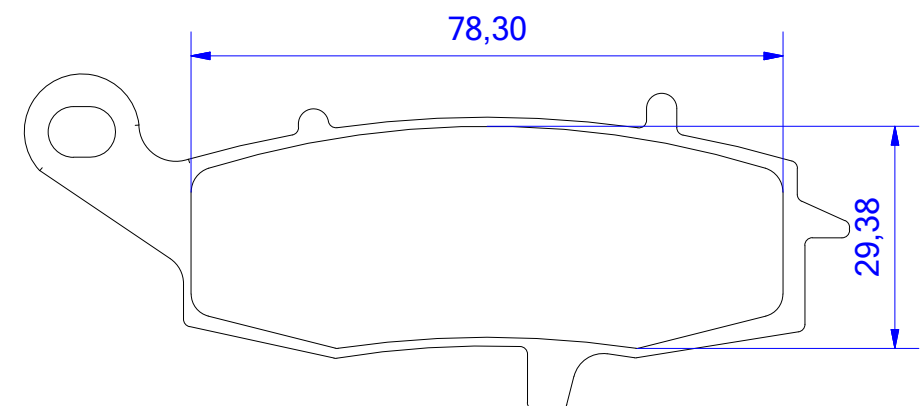


B

S 22 61417

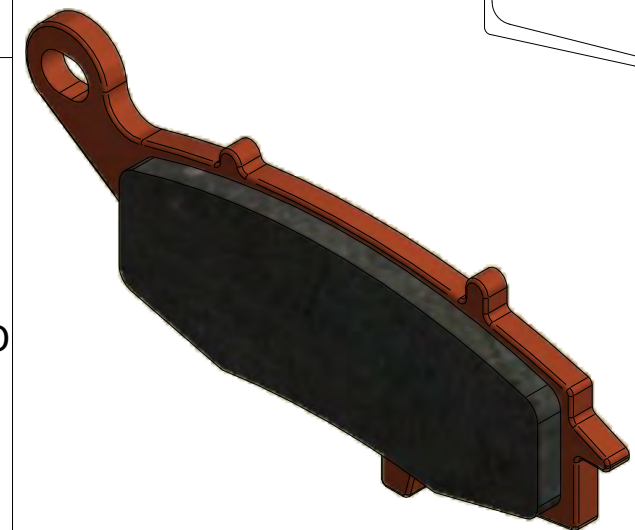
FRICT. MAT. AREA 2001,5 mm²

C



C

D

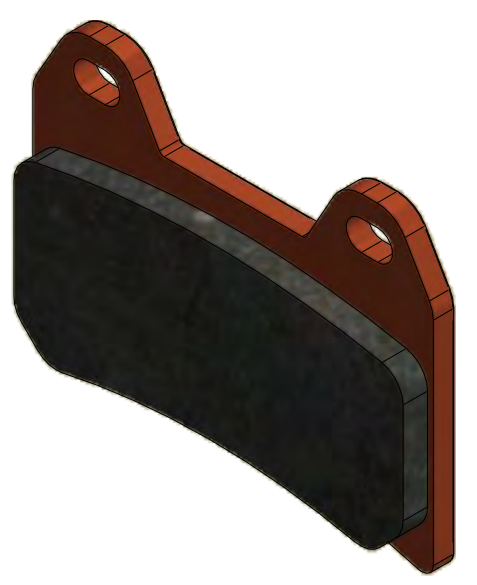
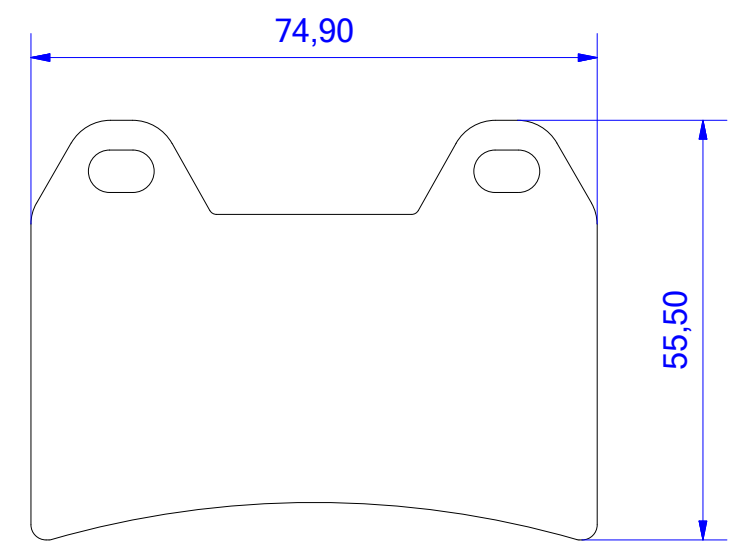
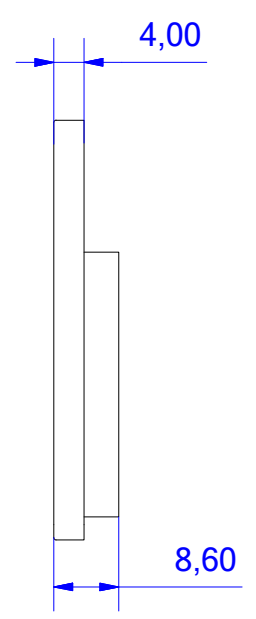
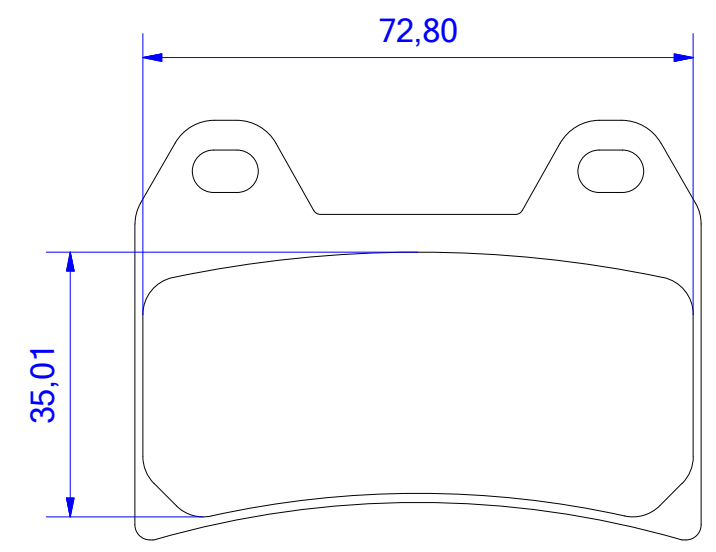



D

Scandinavian Brake Systems A/S Kuopiovej 11, 5700 Svendborg Copyright		Stamp of Identification and approval marking adequately placed on the back of the unit.		NOTE		
DRAWING NAME BRAKE PAD		FORMAT A3		SCALE 1:1		
DRAWING NO. 639.705		ISSUE A		705 SP		
FRICT. MAT. SBS-SI-95HH		CUSTOMER / PART NO. SBS				IN MM
				DESIGN	06-07-2017	NAME JKi
				APRD.	06-07-2017	MMN

REVISIONS HISTORIK						
REV.	NAVN	DATO	ZONE	ÆNDRINGSBESKRIVELSE	GODK	DATO
A	JKi	06-07-2017		Product drawing	MMN	06-07-2017

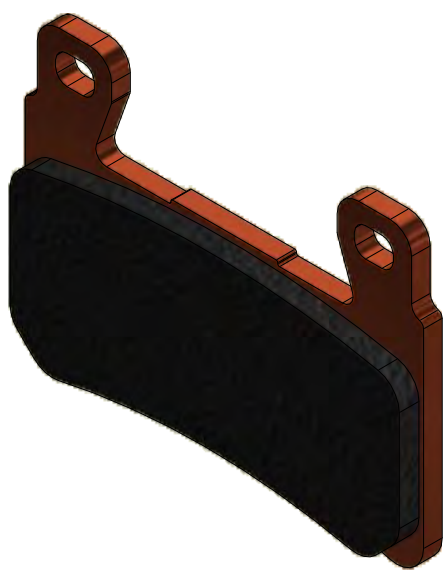
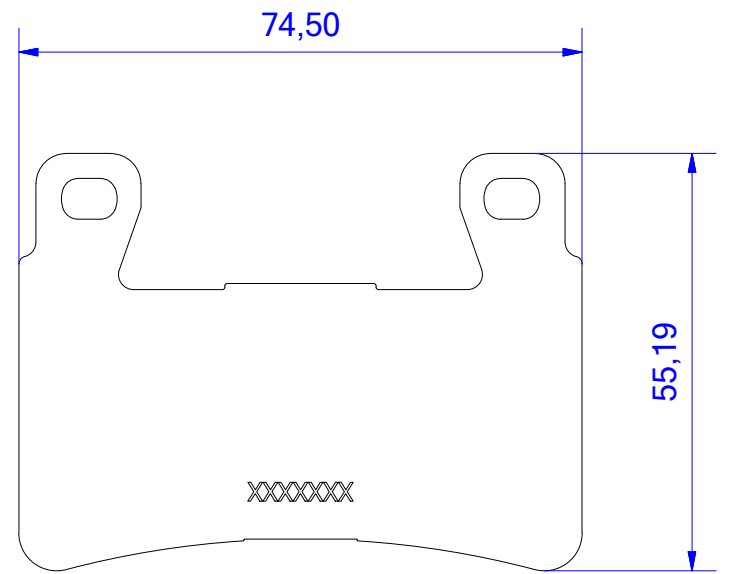
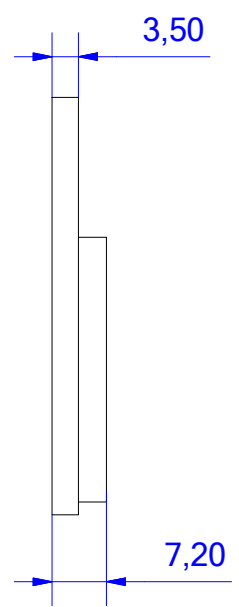
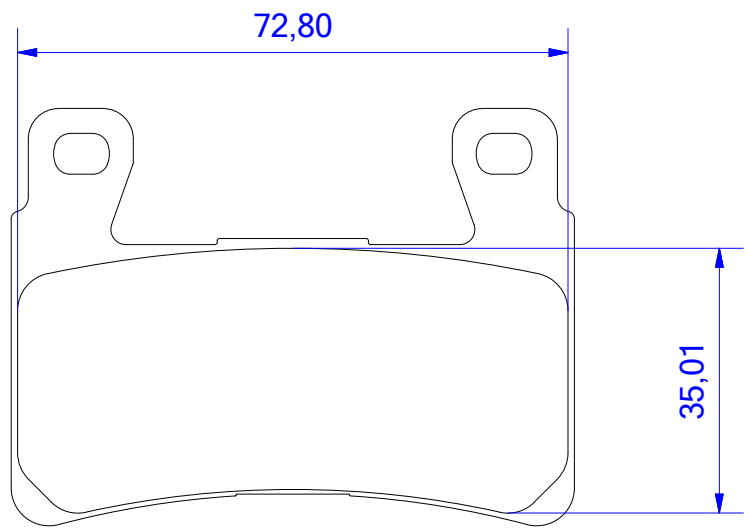
FRICT. MAT. AREA
2287,2 mm²





 Scandinavian Brake Systems A/S Kuopiovej 11, 5700 Svendborg Copyright		Stamp of Identification and approval marking adequately placed on the back of the unit.		NOTE		
DRAWING NAME BRAKE PAD		FORMAT A3		SCALE 1:1		
DRAWING NO. 639.706		ISSUE A		706 SP		
FRICT. MAT. SBS-SI-95HH		CUSTOMER / PART NO. SBS				IN MM
				DESIGN	06-07-2017	JKi
				APRD.	06-07-2017	MMN

REVISIONS HISTORIK						
REV.	NAVN	DATO	ZONE	ÆNDRINGSBESKRIVELSE	GODK	DATO
A	JKi	06-07-2017		Product drawing	MMN	06-07-2017

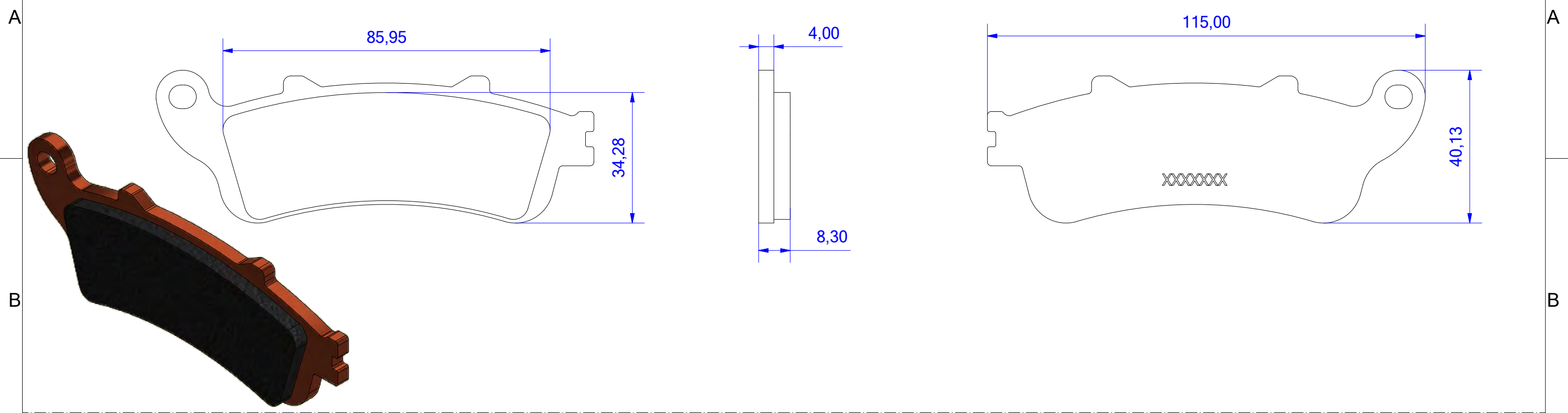
FRICT. MAT. AREA 2287,2 mm²



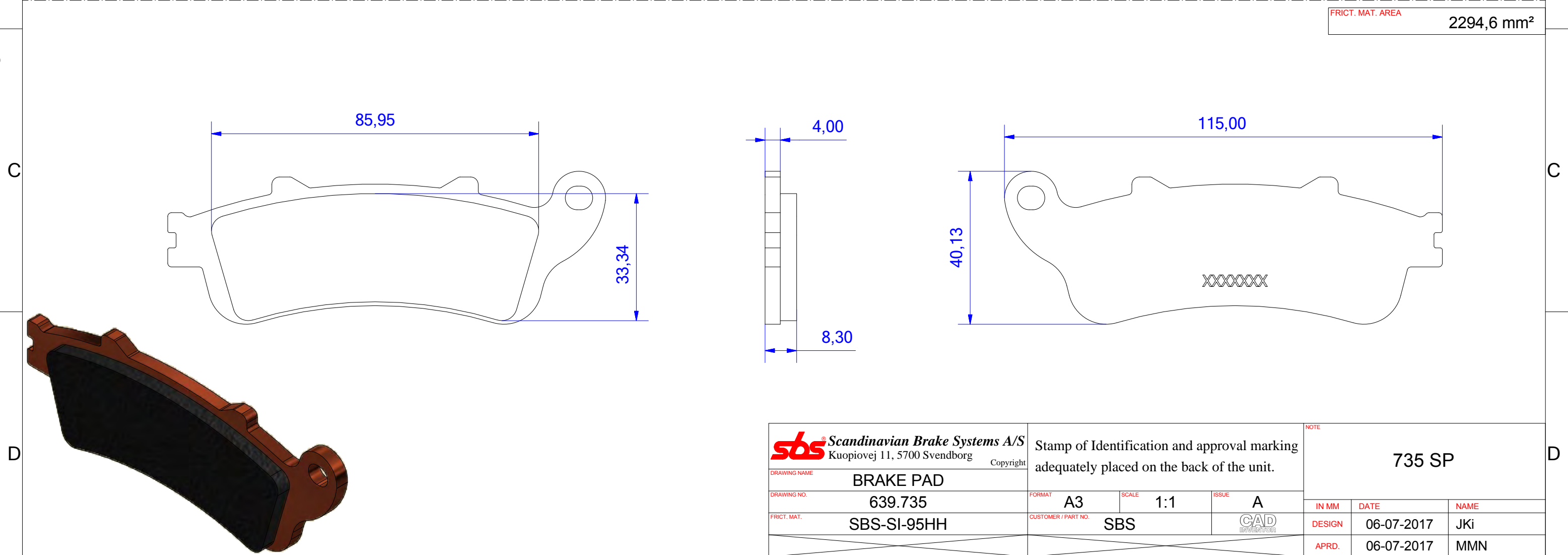
 Scandinavian Brake Systems A/S Kuopiovej 11, 5700 Svendborg Copyright		Stamp of Identification and approval marking adequately placed on the back of the unit.		NOTE	
DRAWING NAME BRAKE PAD		FORMAT A3 SCALE 1:1 ISSUE A		734 SP	
DRAWING NO. 639.734		CUSTOMER / PART NO. SBS			
FRICT. MAT. SBS-SI-95HH				IN MM	DATE
				DESIGN	06-07-2017
				APRD.	06-07-2017
					MMN

REVISIONS HISTORIK						
REV.	NAVN	DATO	ZONE	ÆNDRINGSBESKRIVELSE	GODK	DATO
A	JKi	06-07-2017		Product drawing	MMN	06-07-2017

FRICT. MAT. AREA 2294,6 mm²



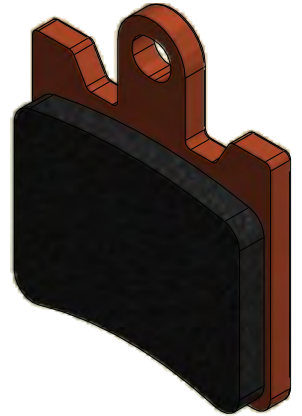
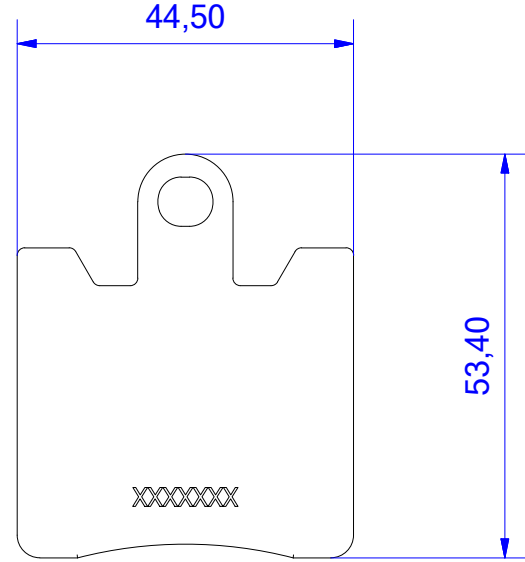
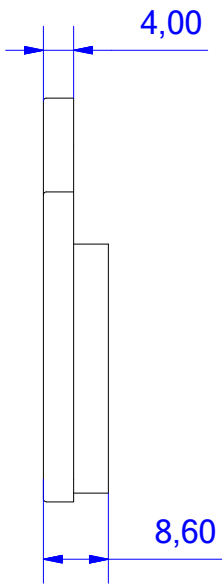
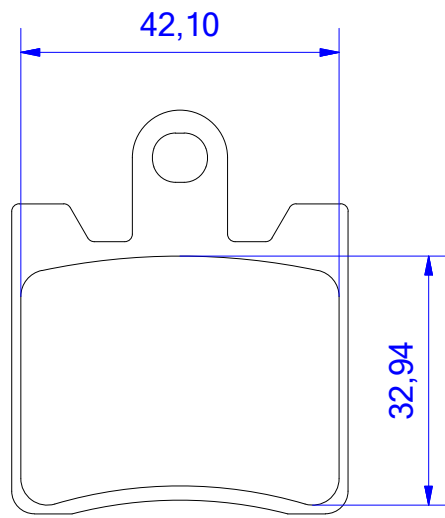
FRICT. MAT. AREA 2294,6 mm²



Scandinavian Brake Systems A/S Kuopiovej 11, 5700 Svendborg Copyright		Stamp of Identification and approval marking adequately placed on the back of the unit.		NOTE		
DRAWING NAME BRAKE PAD		FORMAT A3		SCALE 1:1		
DRAWING NO. 639.735		ISSUE A		735 SP		
FRICT. MAT. SBS-SI-95HH		CUSTOMER / PART NO. SBS				IN MM
				DESIGN	06-07-2017	NAME JKi
				APRD.	06-07-2017	MMN

REVISIONS HISTORIK						
REV.	NAVN	DATO	ZONE	ÆNDRINGSBESKRIVELSE	GODK	DATO
A	JKi	06-07-2017		Product drawing	MMN	06-07-2017

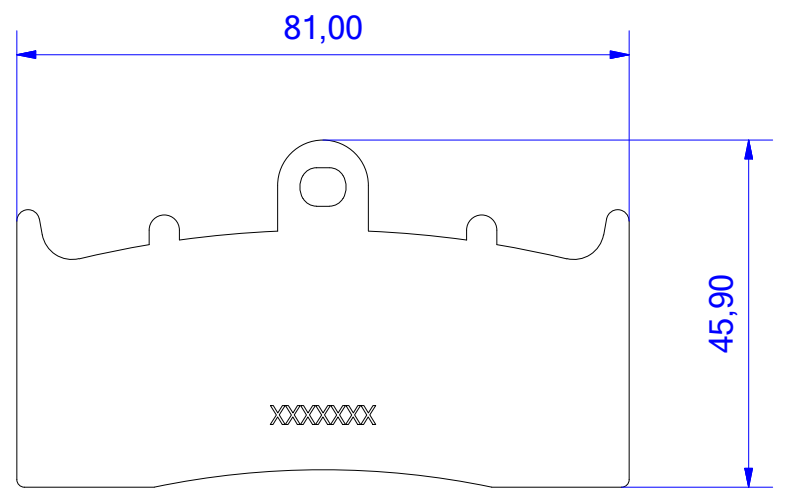
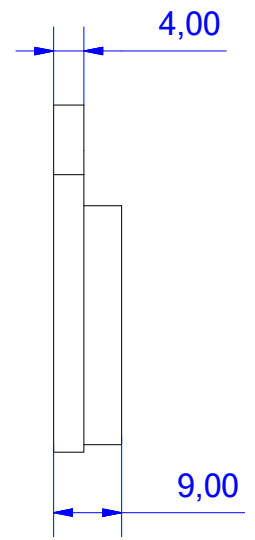
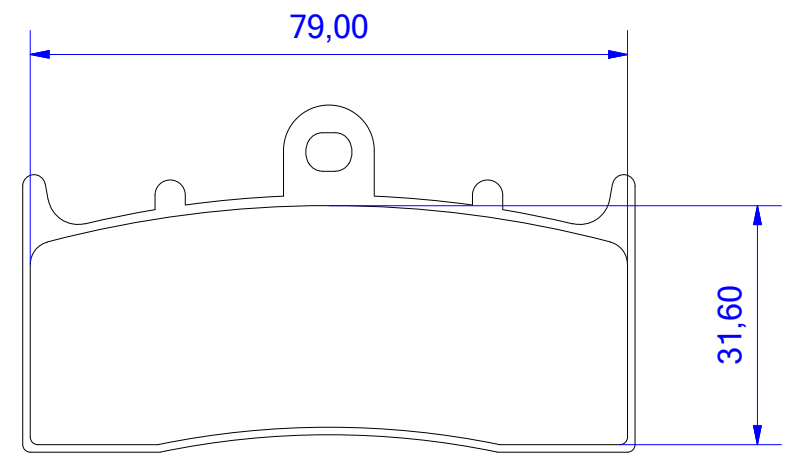
FRICT. MAT. AREA 1284,8 mm²



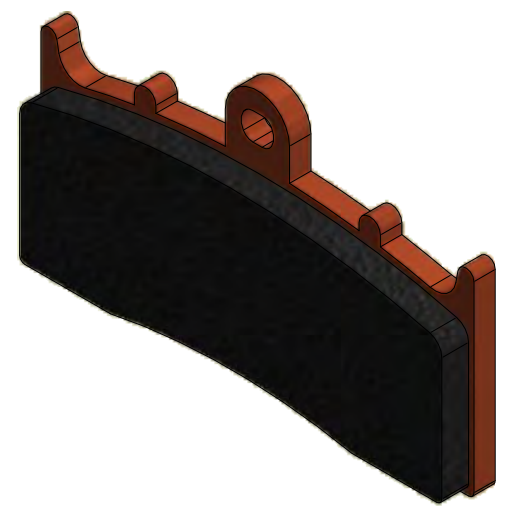
Scandinavian Brake Systems A/S Kuopiovej 11, 5700 Svendborg Copyright		Stamp of Identification and approval marking adequately placed on the back of the unit.		NOTE 740 SP	
DRAWING NAME BRAKE PAD		FORMAT A3	SCALE 1:1	ISSUE A	
DRAWING NO. 639.740		CUSTOMER / PART NO. SBS		IN MM 06-07-2017	NAME JKi
FRICT. MAT. SBS-SI-95HH				DESIGN 06-07-2017	NAME JKi
				APRD. 06-07-2017	NAME MMN


REVISIONS HISTORIK						
REV.	NAVN	DATO	ZONE	ÆNDRINGSBESKRIVELSE	GODK	DATO
A	JKi	06-07-2017		Product drawing	MMN	06-07-2017

FRICT. MAT. AREA 2282,7 mm²



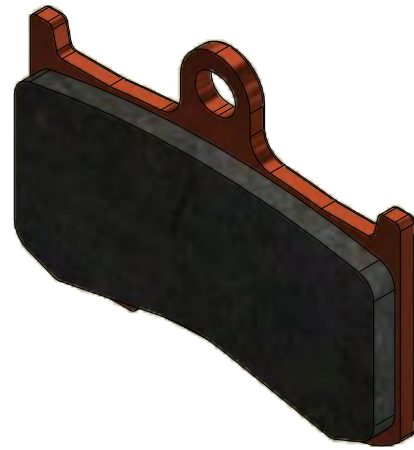
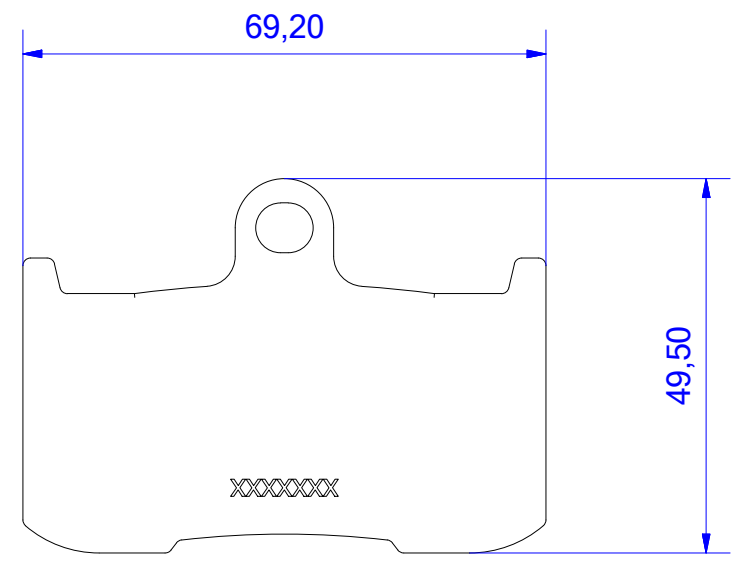
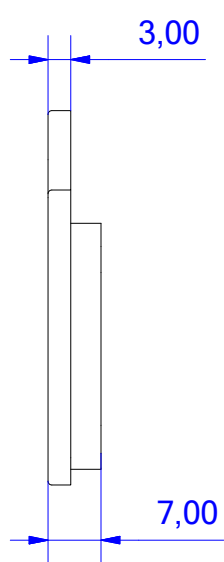
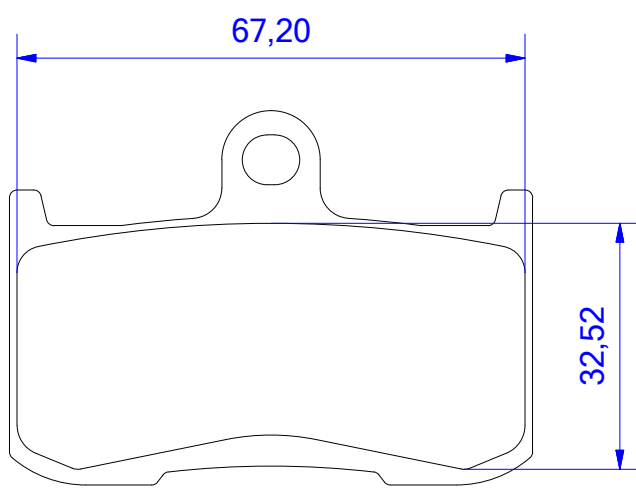
S 22 61417




 Scandinavian Brake Systems A/S Kuopiovej 11, 5700 Svendborg Copyright		Stamp of Identification and approval marking adequately placed on the back of the unit.		NOTE	
DRAWING NAME BRAKE PAD		FORMAT A3		SCALE 1:1	
DRAWING NO. 639.778		ISSUE A		778 SP	
FRICT. MAT. SBS-SI-95HH		CUSTOMER / PART NO. SBS		IN MM	DATE
				DESIGN	NAME
				APRD.	
				06-07-2017	JKi
				06-07-2017	MMN

REVISIONS HISTORIK						
REV.	NAVN	DATO	ZONE	ÆNDRINGSBESKRIVELSE	GODK	DATO
A	JKi	06-07-2017		Product drawing	MMN	06-07-2017

FRICT. MAT. AREA 1946,5 mm²

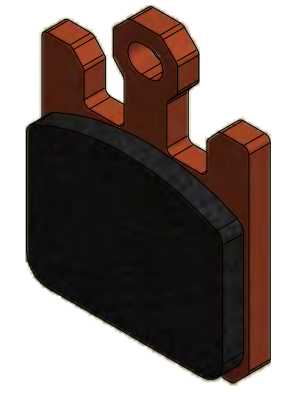
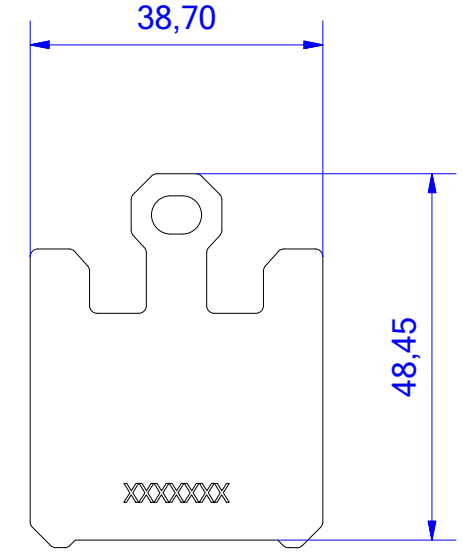
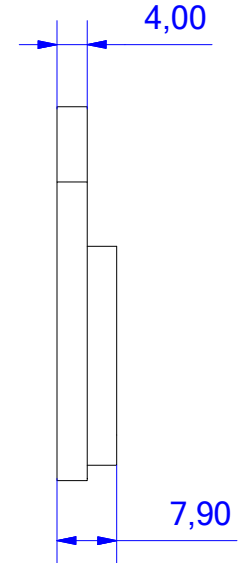
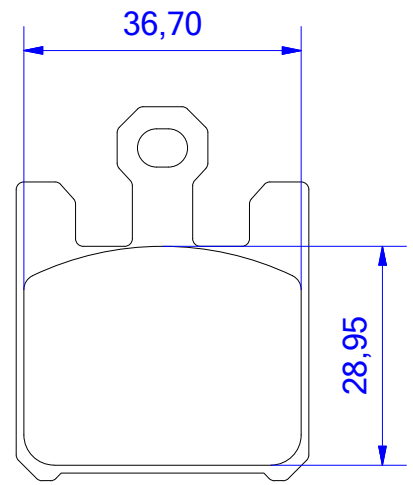




 Scandinavian Brake Systems A/S Kuopiovej 11, 5700 Svendborg Copyright		Stamp of Identification and approval marking adequately placed on the back of the unit.		NOTE		
DRAWING NAME BRAKE PAD		FORMAT A3		SCALE 1:1		
DRAWING NO. 639.782		ISSUE A		782 SP		
FRICT. MAT. SBS-SI-95HH		CUSTOMER / PART NO. SBS				IN MM
				DESIGN	06-07-2017	JKi
				APRD.	06-07-2017	MMN

S 22 61417

REVISIONS HISTORIK						
REV.	NAVN	DATO	ZONE	ÆNDRINGSBESKRIVELSE	GODK	DATO
A	JKi	06-07-2017		Product drawing	MMN	06-07-2017

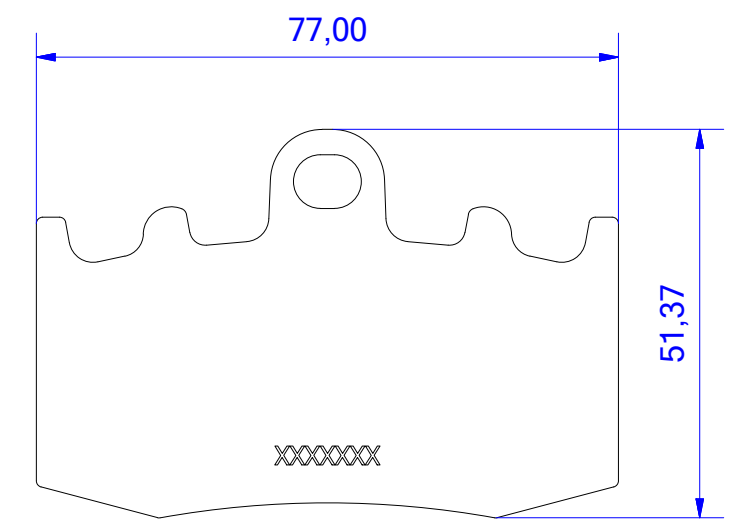
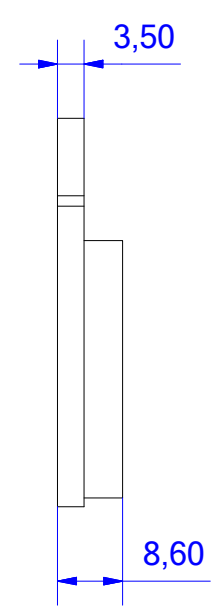
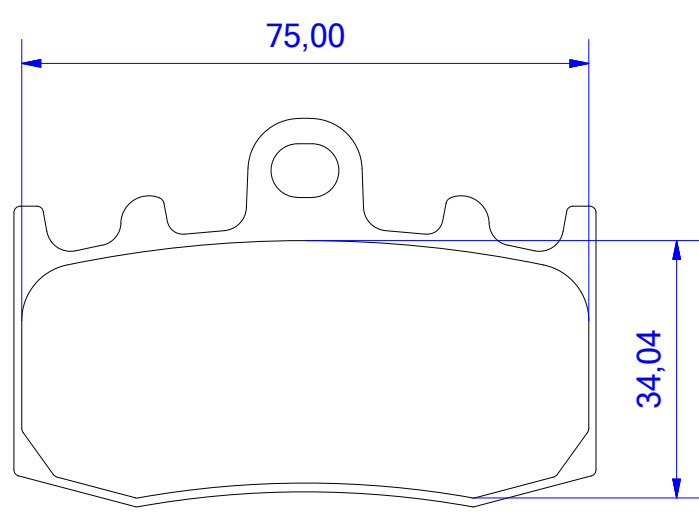
FRICT. MAT. AREA 1001,8 mm²




 Scandinavian Brake Systems A/S Kuopiovej 11, 5700 Svendborg Copyright		Stamp of Identification and approval marking adequately placed on the back of the unit.		NOTE	
DRAWING NAME BRAKE PAD		FORMAT A3 SCALE 1:1 ISSUE A		788 SP	
DRAWING NO. 639.788		CUSTOMER / PART NO. SBS			
FRICT. MAT. SBS-SI-95HH				IN MM	DATE
				DESIGN	06-07-2017
				APRD.	06-07-2017
					MMN

REVISIONS HISTORIK						
REV.	NAVN	DATO	ZONE	ÆNDRINGSBESKRIVELSE	GODK	DATO
A	MMN	05-07-2017		Product drawing	JKI	05-07-2017

FRICT. MAT. AREA
2285 mm²

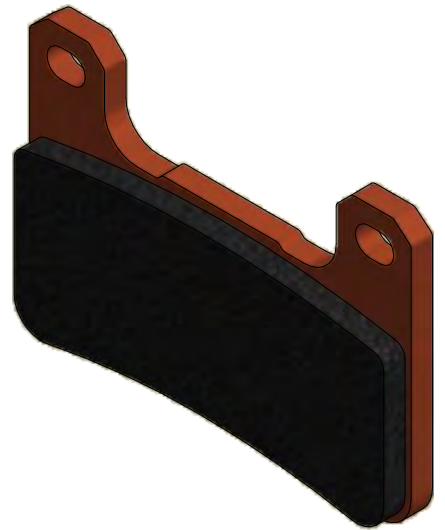
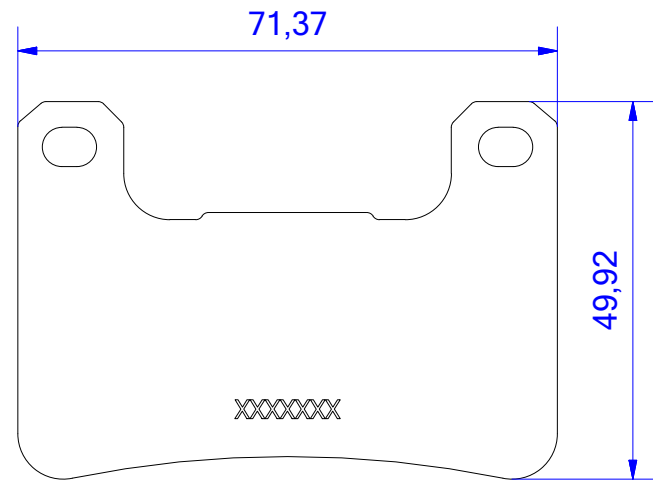
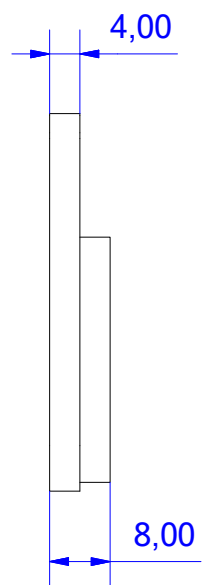
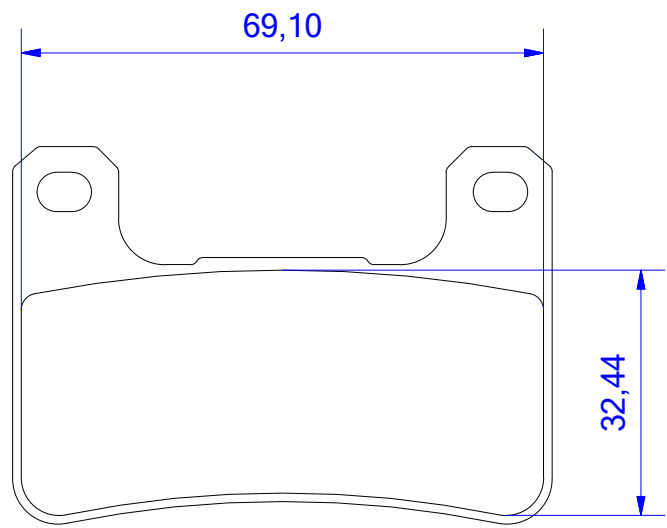



 Scandinavian Brake Systems A/S Kuopiovej 11, 5700 Svendborg Copyright		Stamp of Identification and approval marking adequately placed on the back of the unit.		NOTE 796 SP	
DRAWING NAME BRAKE PAD		FORMAT A3	SCALE 1:1	ISSUE A	
DRAWING NO. 639.796		CUSTOMER / PART NO. SBS		IN MM	DATE
FRICT. MAT. SBS-SI-95HH		GAD INVENTOR		DESIGN	NAME
				APRD.	

S 22 61417

REVISIONS HISTORIK						
REV.	NAVN	DATO	ZONE	ÆNDRINGSBESKRIVELSE	GODK	DATO
A	MMN	05-07-2017		Product drawing	JKI	05-07-2017

FRICT. MAT. AREA
2035 mm²

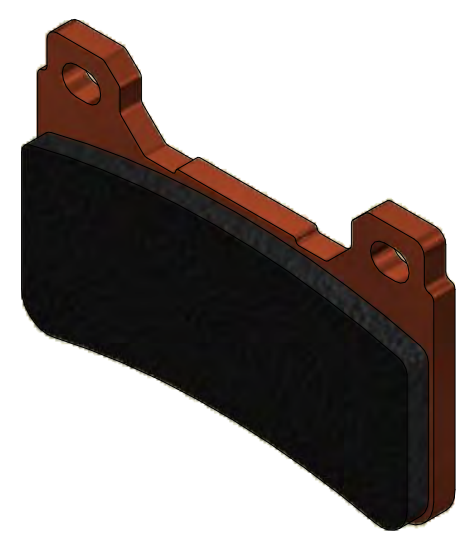
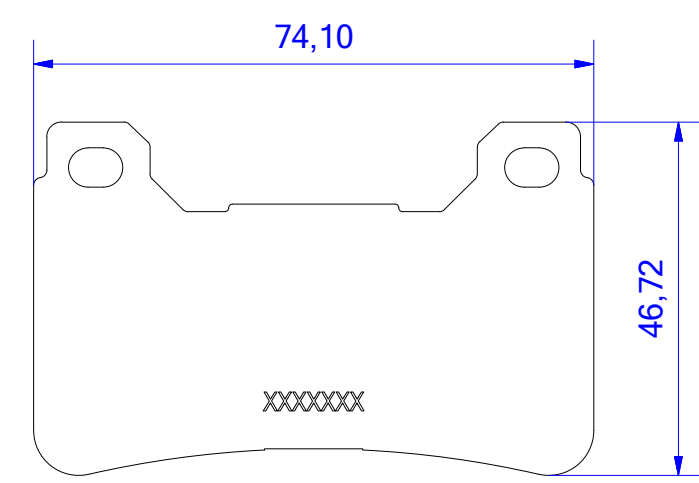
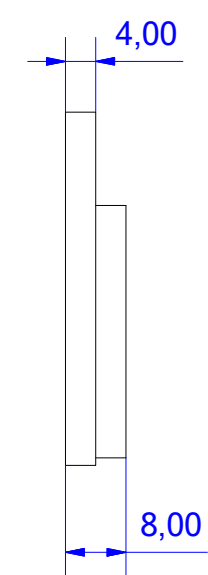
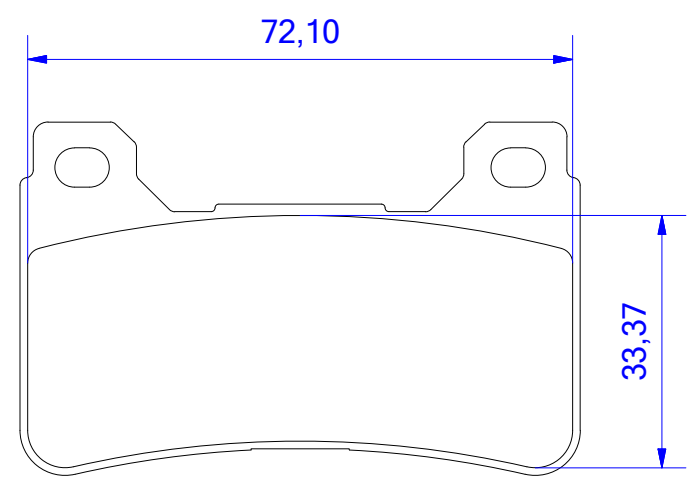



 Scandinavian Brake Systems A/S Kuopiovej 11, 5700 Svendborg Copyright		Stamp of Identification and approval marking adequately placed on the back of the unit.		NOTE 806 SP	
DRAWING NAME BRAKE PAD		FORMAT A3	SCALE 1:1	ISSUE A	
DRAWING NO. 639.806		CUSTOMER / PART NO. SBS		IN MM	DATE
FRICT. MAT. SBS-SI-95HH		GAD INVENTOR		DESIGN	NAME
				APRD.	

S 22 61417

REVISIONS HISTORIK						
REV.	NAVN	DATO	ZONE	ÆNDRINGSBESKRIVELSE	GODK	DATO
A	MMN	05-07-2017		Product drawing	JKI	05-07-2017

FRICT. MAT. AREA
2137 mm²

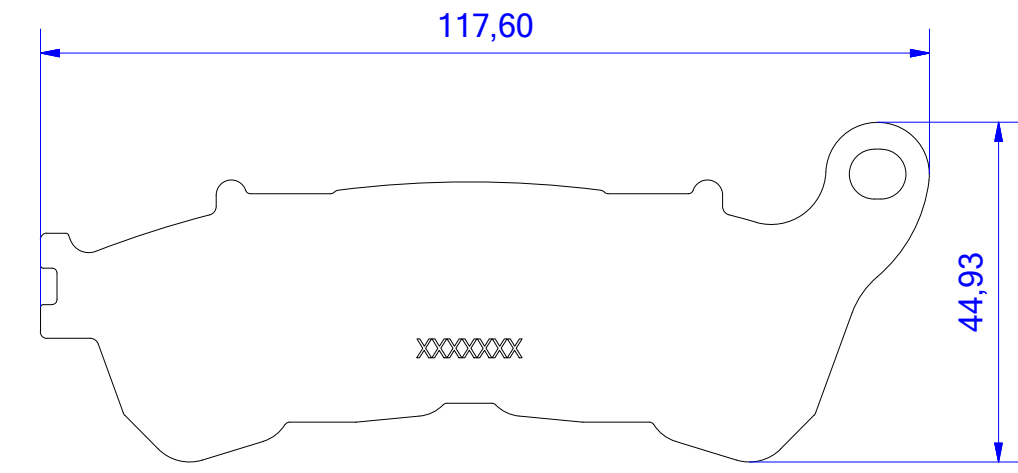
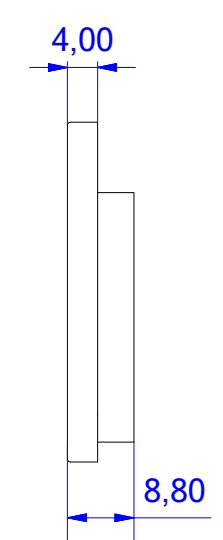
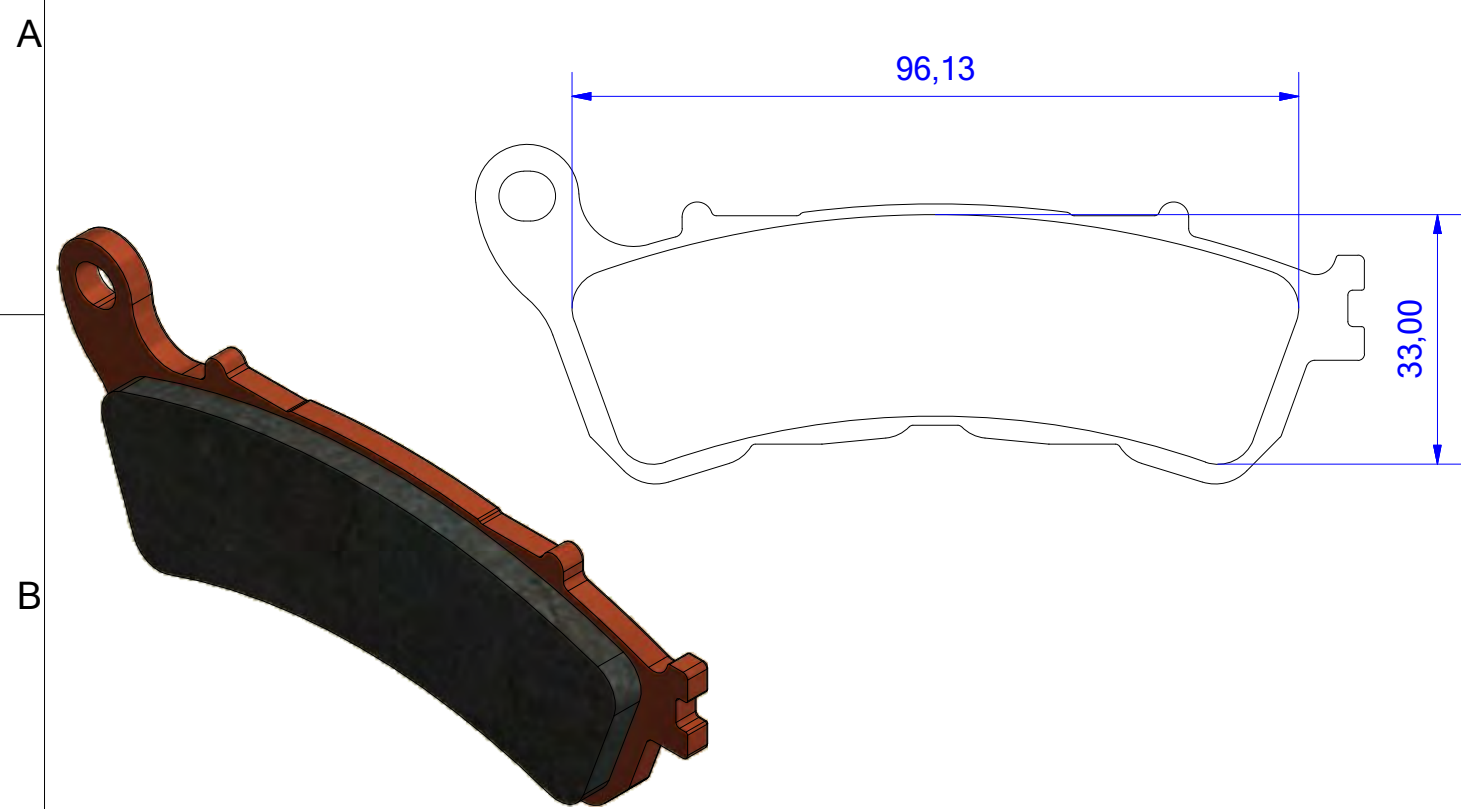


 Scandinavian Brake Systems A/S Kuopiovej 11, 5700 Svendborg Copyright		Stamp of Identification and approval marking adequately placed on the back of the unit.		NOTE 809 SP	
DRAWING NAME BRAKE PAD		FORMAT A3	SCALE 1:1	ISSUE A	
DRAWING NO. 639.809		CUSTOMER / PART NO. SBS		IN MM	DATE
FRICT. MAT. SBS-SI-95HH		GAD INVENTOR		DESIGN	NAME
				APRD.	

S 22 61417

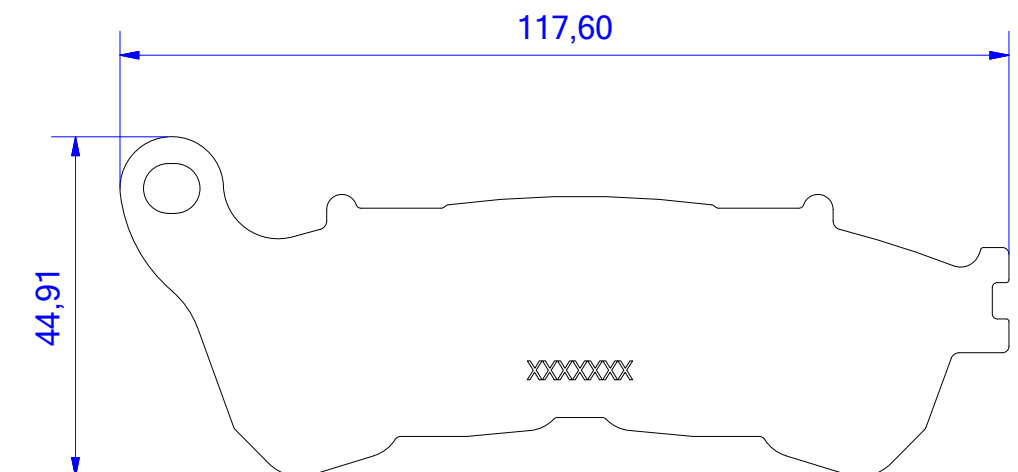
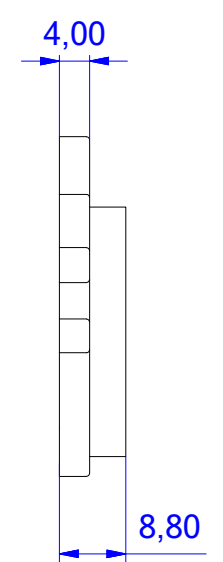
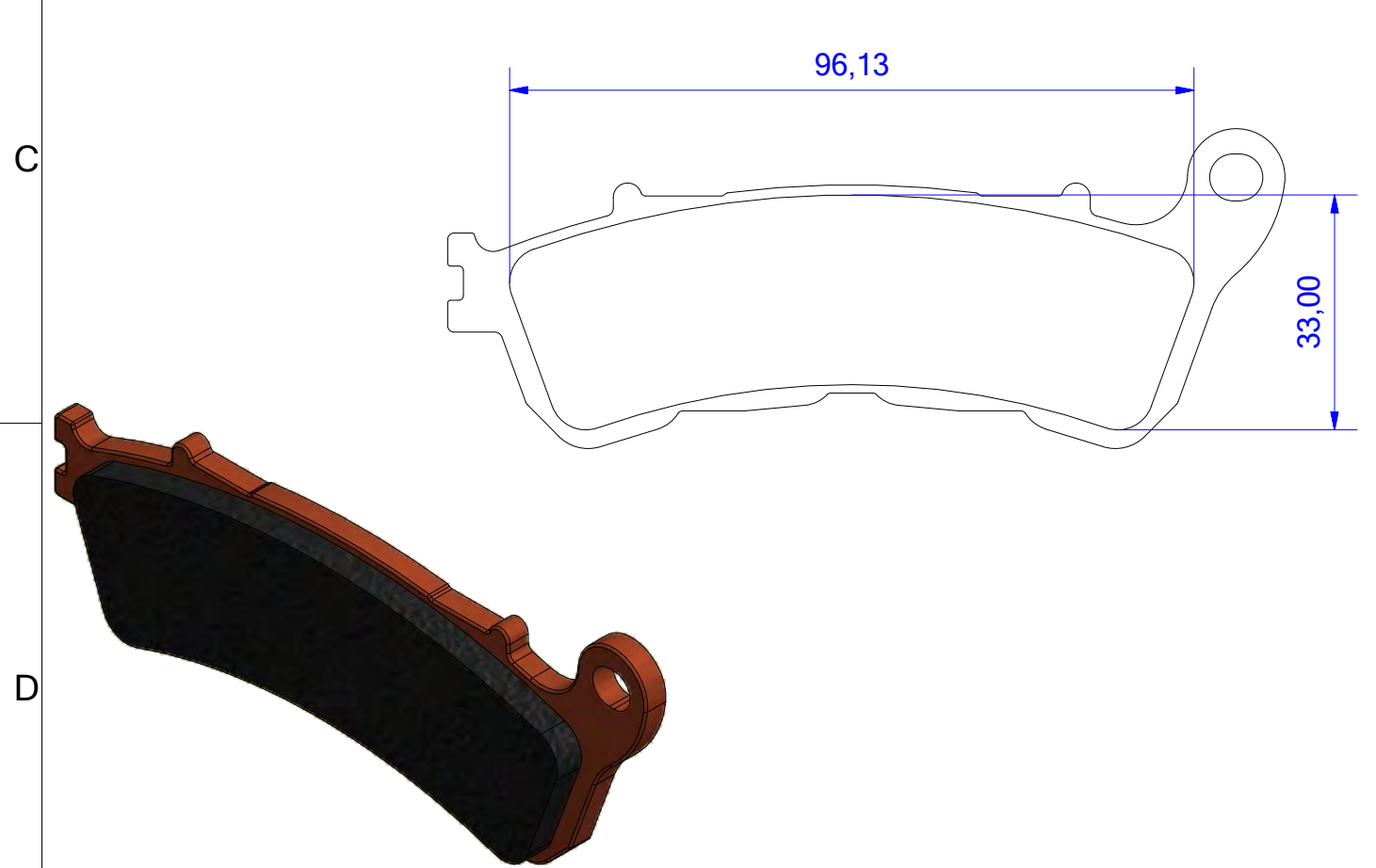
REVISIONS HISTORIK						
REV.	NAVN	DATO	ZONE	ÆNDRINGSBESKRIVELSE	GODK	DATO
A	MMN	05-07-2017		Product drawing	JKI	05-07-2017

FRICT. MAT. AREA 2429,601 mm²



§ 22 61417

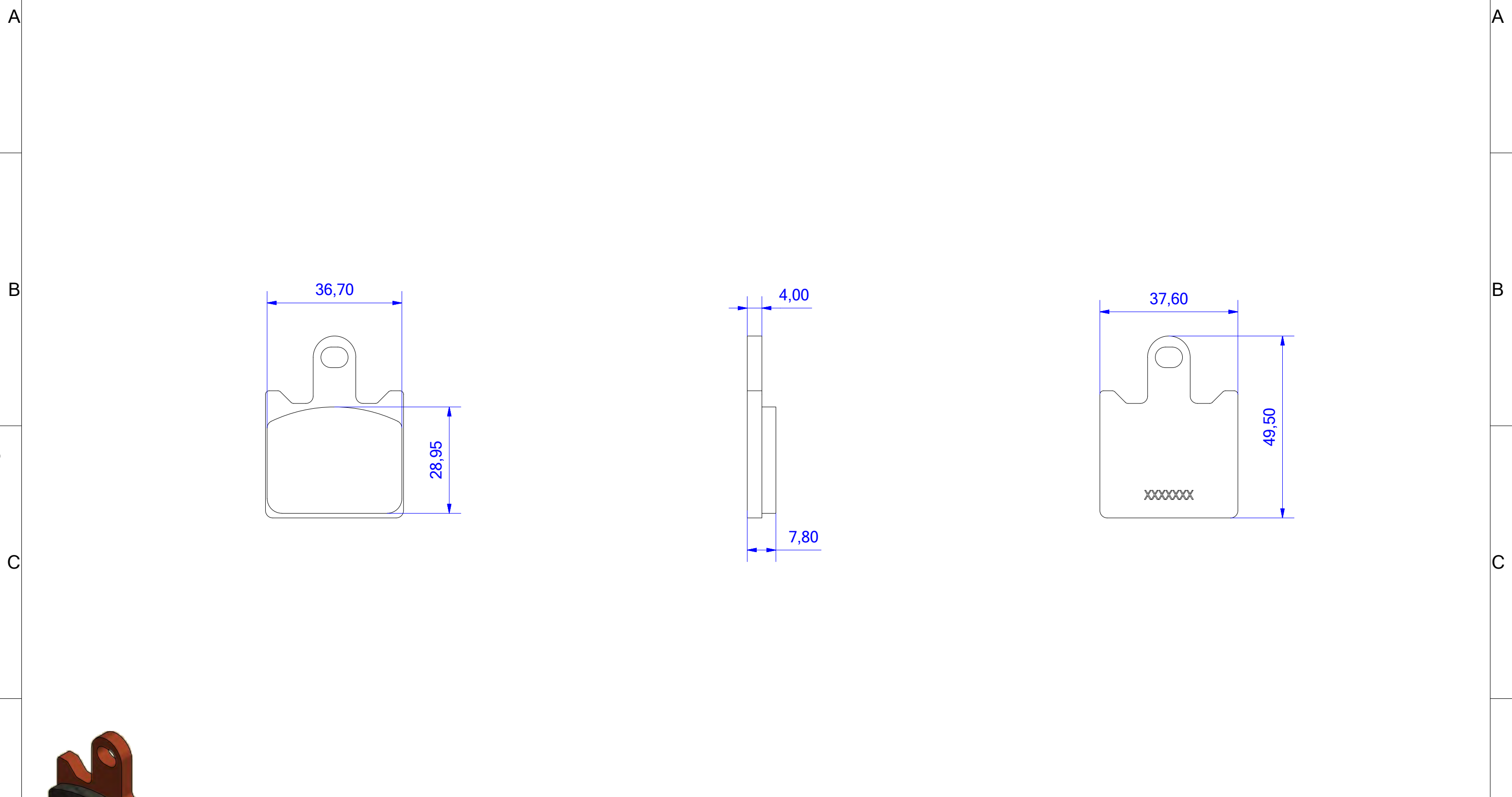
FRICT. MAT. AREA 2429,601 mm²



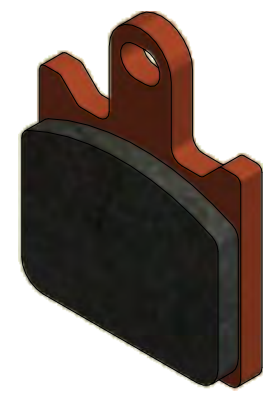
Scandinavian Brake Systems A/S Kuopiovej 11, 5700 Svendborg Copyright		Stamp of Identification and approval marking adequately placed on the back of the unit.		NOTE	
DRAWING NAME BRAKE PAD		FORMAT A3 SCALE 1:1 ISSUE A		828 SP	
DRAWING NO. 639.828		CUSTOMER / PART NO. SBS		IN MM	DATE
FRICT. MAT. SBS-SI-95HH		CAD		DESIGN	NAME
				APRD.	
				05-07-2017	MMN
				05-07-2017	JKI

REVISIONS HISTORIK						
REV.	NAVN	DATO	ZONE	ÆNDRINGSBESKRIVELSE	GODK	DATO
A	MMN	05-07-2017		Product drawing	JKI	05-07-2017

FRICT. MAT. AREA 1001 mm²



S 22 61417



Scandinavian Brake Systems A/S Kuopiovej 11, 5700 Svendborg Copyright		Stamp of Identification and approval marking adequately placed on the back of the unit.		NOTE 838 SP	
DRAWING NAME BRAKE PAD		FORMAT A3	SCALE 1:1	ISSUE A	
DRAWING NO. 639.838		CUSTOMER / PART NO. SBS		IN MM	DATE
FRICT. MAT. SBS-SI-95HH				DESIGN	NAME
				APRD.	

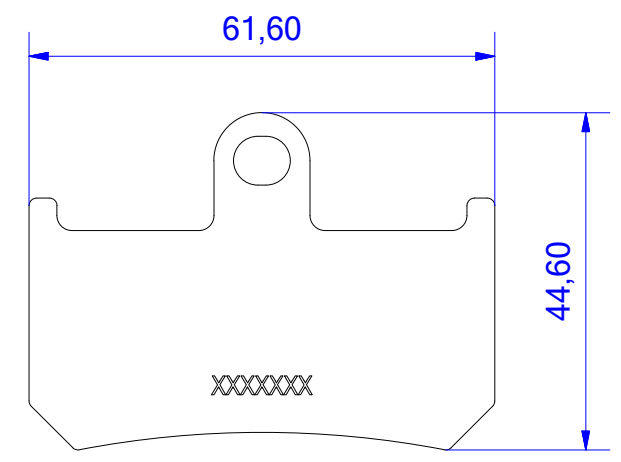
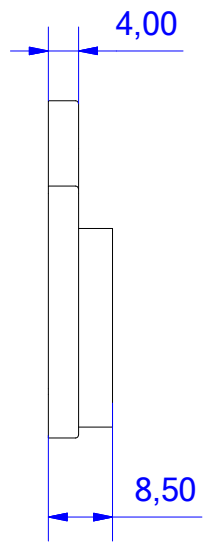
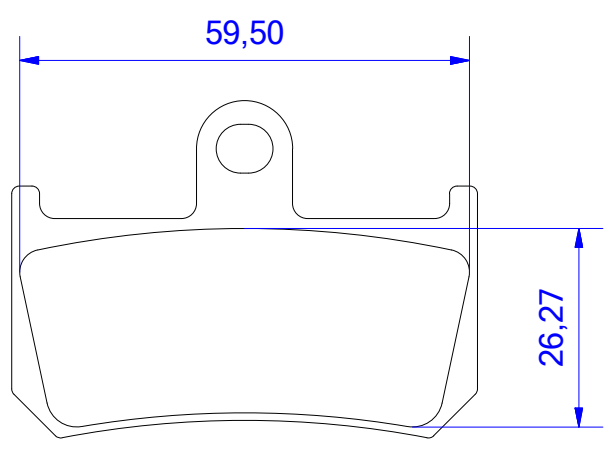
1	2	3	4	5	6
---	---	---	---	---	---

1		2		3	
REV.	NAVN	DATO	ZONE	ÆNDRINGSBESKRIVELSE	
A	MMN	05-07-2017		Product drawing	
				GODK	DATO
				JKI	05-07-2017

FRICT. MAT. AREA 1348,809 mm²

A

B



A

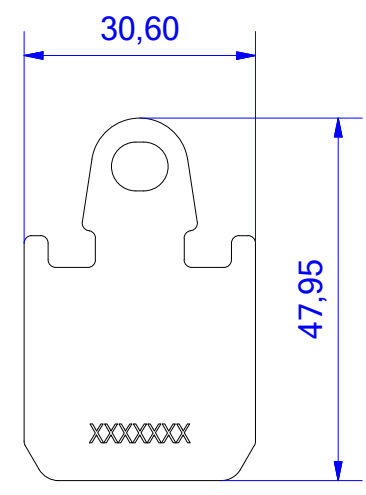
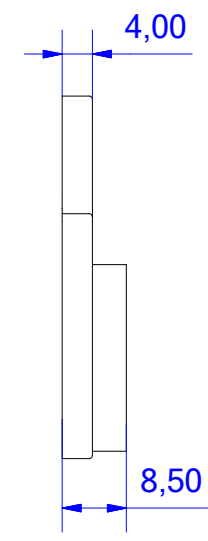
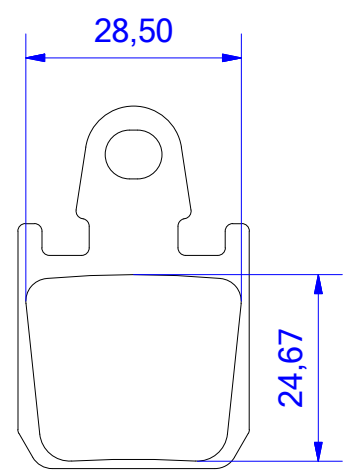
B

§ 22 61417

FRICT. MAT. AREA 637,933 mm²


C

D



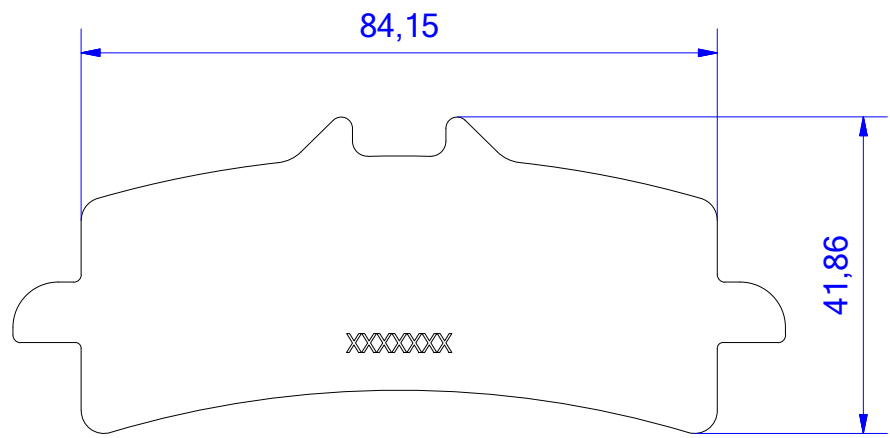
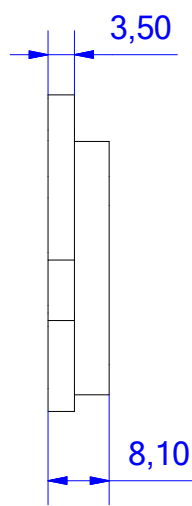
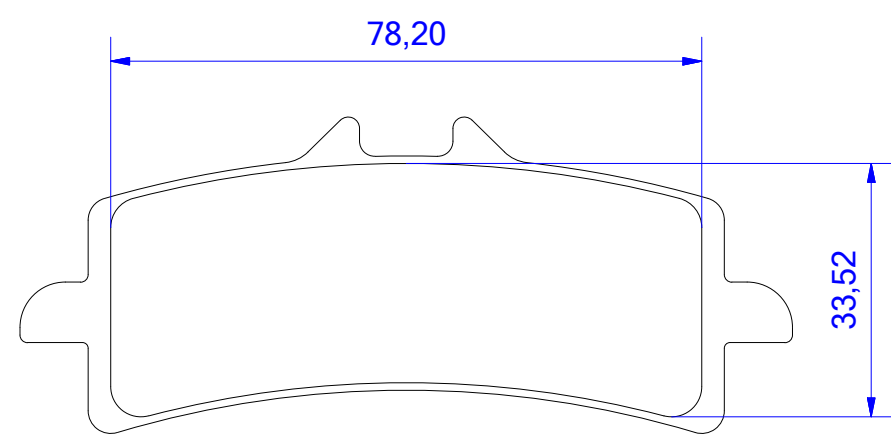
C


D

 Scandinavian Brake Systems A/S Kuopiovej 11, 5700 Svendborg Copyright		Stamp of Identification and approval marking adequately placed on the back of the unit.		NOTE		
DRAWING NAME BRAKE PAD		FORMAT A3		SCALE 1:1		
DRAWING NO. 639.839		ISSUE A		839 SP		
FRICT. MAT. SBS-SI-95HH		CUSTOMER / PART NO. SBS				IN MM
				DESIGN	05-07-2017	MMN
				APRD.	05-07-2017	JKI

REVISIONS HISTORIK						
REV.	NAVN	DATO	ZONE	ÆNDRINGSBESKRIVELSE	GODK	DATO
A	MMN	05-07-2017		Product drawing	JKI	05-07-2017

FRICT. MAT. AREA
2261 mm²

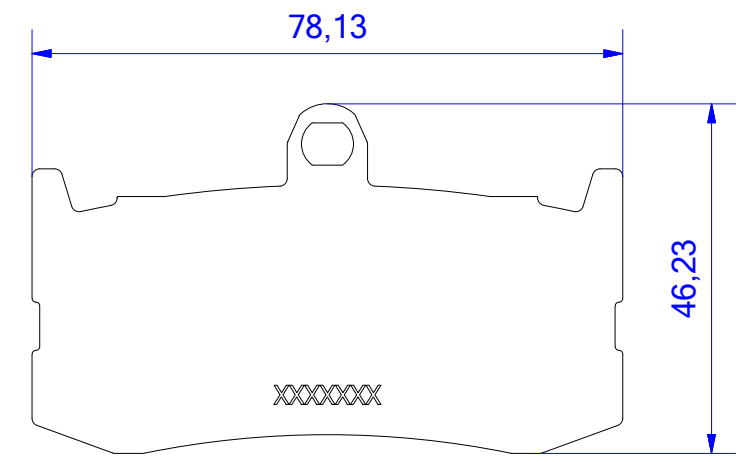
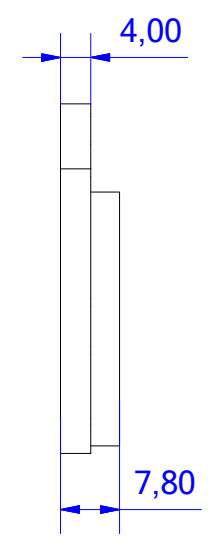
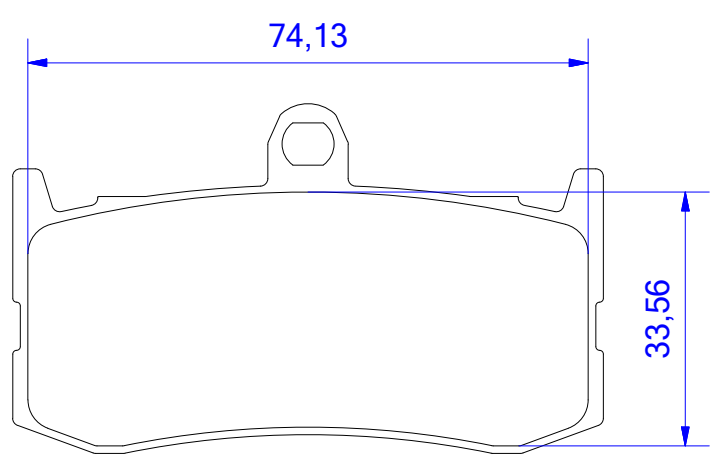




 Scandinavian Brake Systems A/S Kuopiovej 11, 5700 Svendborg Copyright		Stamp of Identification and approval marking adequately placed on the back of the unit.		NOTE 841 SP	
DRAWING NAME BRAKE PAD		FORMAT A3	SCALE 1:1	ISSUE A	
DRAWING NO. 639.841		CUSTOMER / PART NO. SBS		IN MM	DATE
FRICT. MAT. SBS-SI-95HH		GAD INVENTOR		DESIGN	NAME
				APRD.	

S 22 61417

REVISIONS HISTORIK						
REV.	NAVN	DATO	ZONE	ÆNDRINGSBESKRIVELSE	GODK	DATO
A	MMN	05-07-2017		Product drawing	JKI	05-07-2017

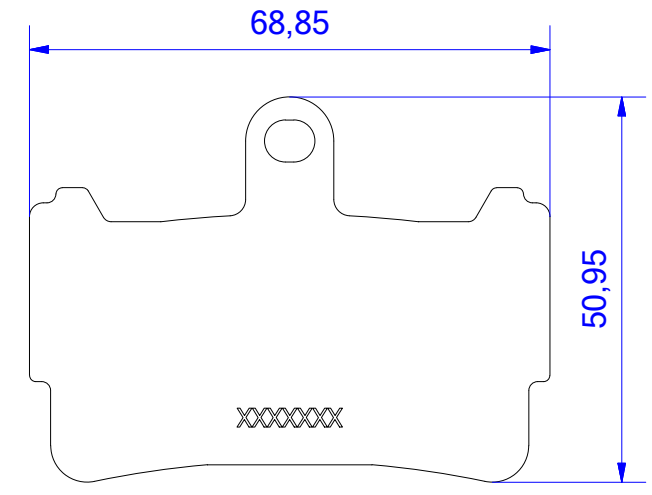
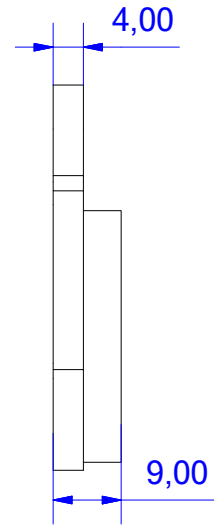
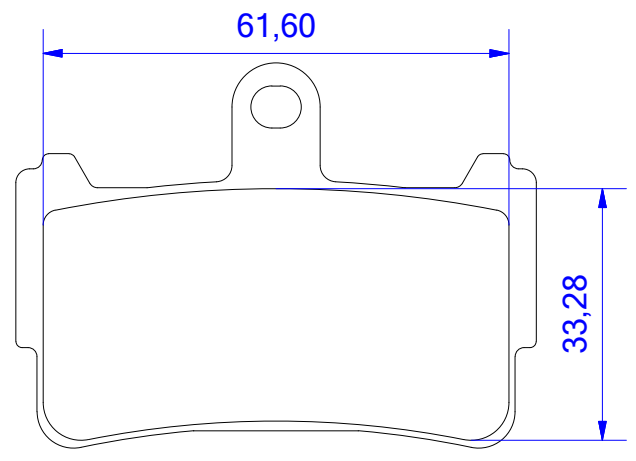
FRICT. MAT. AREA 2247,037 mm²



 Scandinavian Brake Systems A/S Kuopiovej 11, 5700 Svendborg Copyright		Stamp of Identification and approval marking adequately placed on the back of the unit.		NOTE		
DRAWING NAME BRAKE PAD		FORMAT A3 SCALE 1:1 ISSUE A		864 SP		
DRAWING NO. 639.864		CUSTOMER / PART NO. SBS				
FRICT. MAT. SBS-SI-95HH				IN MM	DATE	NAME
				DESIGN	05-07-2017	MMN
				APRD.	05-07-2017	JKI

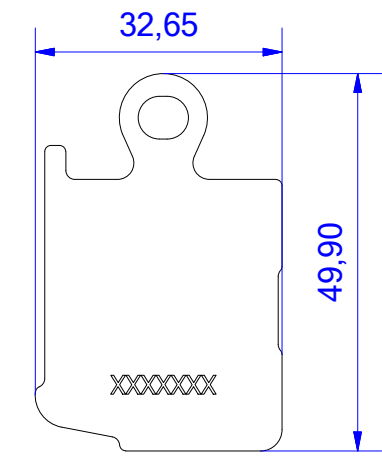
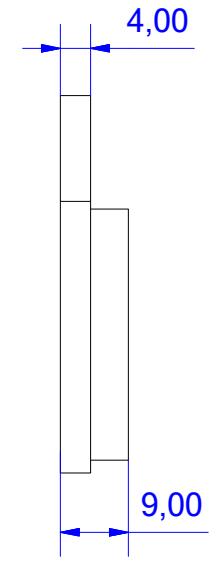
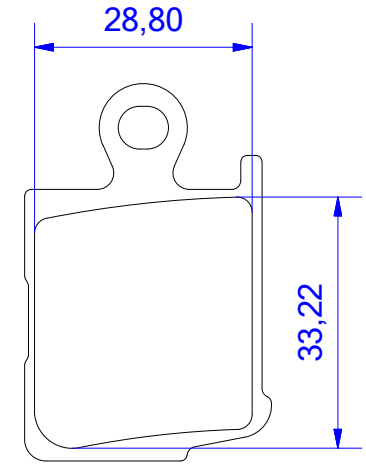
REVISION HISTORY						
REV.	NAME	DATE	ZONE	DETAILS	APRD.	APRD. DATE
A	MMN	05-07-2017		Product drawing.	JKI	05-07-2017

A



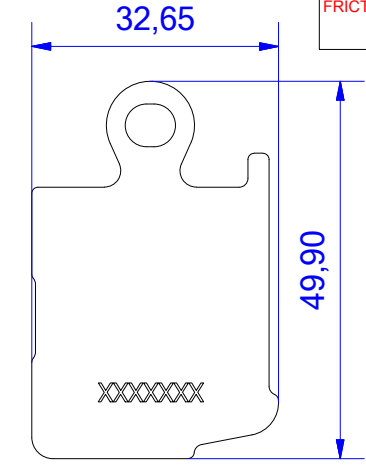
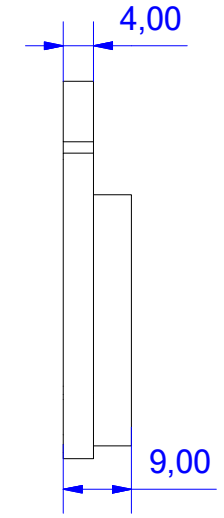
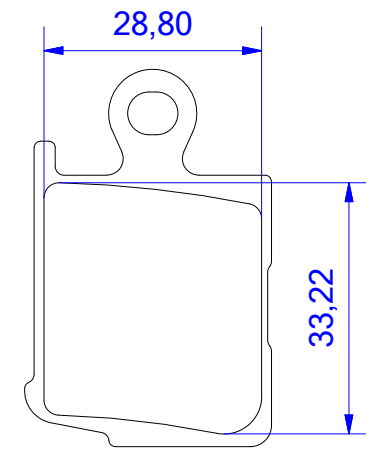
A

B



B

C



C

D

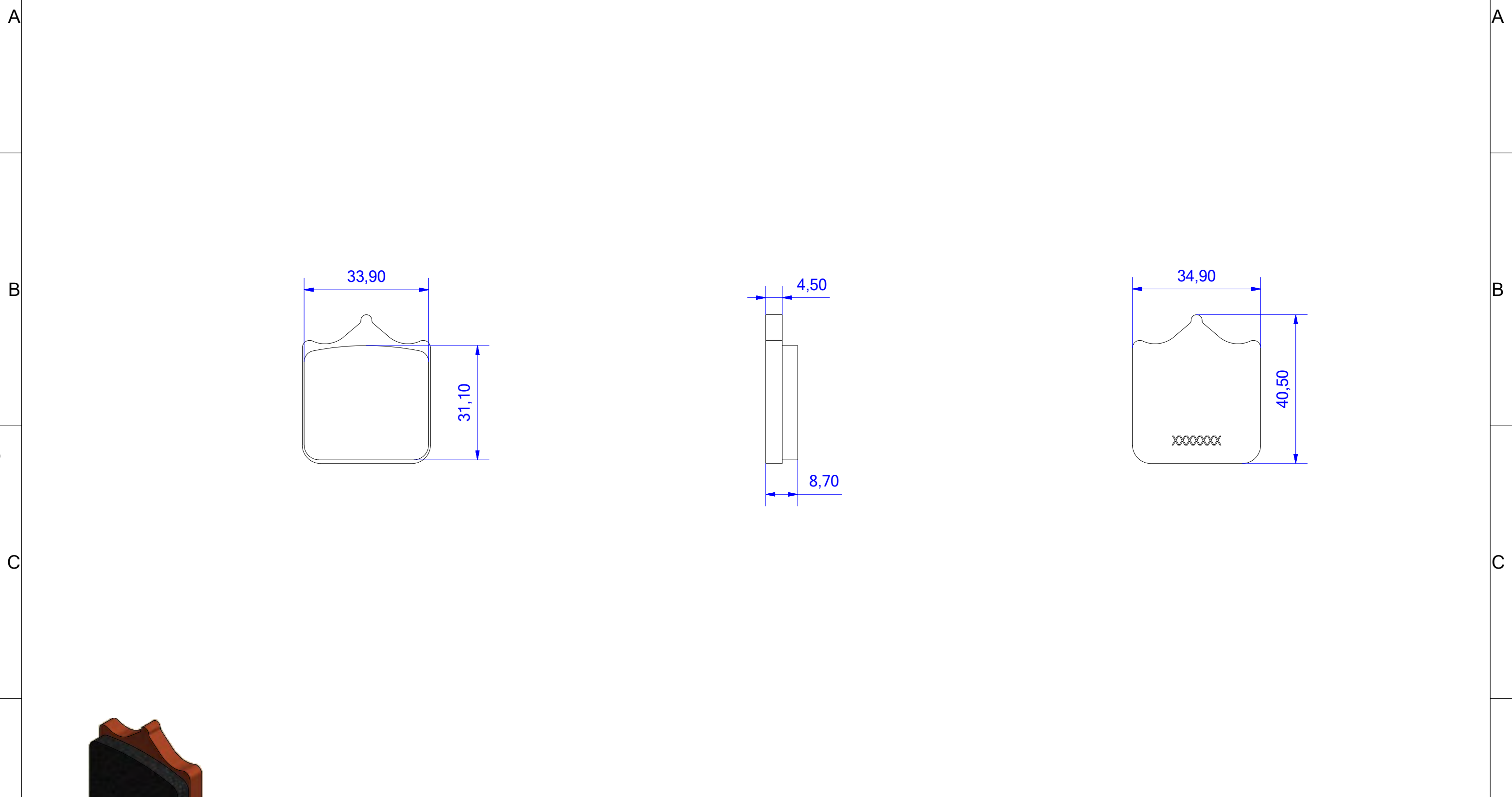
Scandinavian Brake Systems A/S Kuopiovej 11, 5700 Svendborg Copyright		Stamp of Identification and approval marking adequately placed on the back of the unit.		NOTE 869 SP	
DRAWING NAME BRAKE PAD		FORMAT A3	SCALE 1:1	ISSUE A	
DRAWING NO. 639.869		CUSTOMER / PART NO. SBS		IN MM 05-07-2017	NAME mmn
FRICT. MAT. SBS-SI-95HH				DESIGN 05-07-2017	APRD. JKI

D

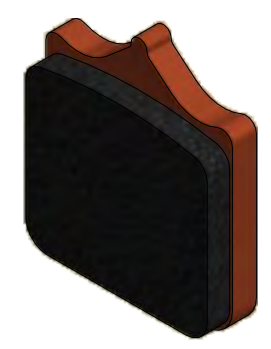
S 22 61417


REVISIONS HISTORIK						
REV.	NAVN	DATO	ZONE	ÆNDRINGSBESKRIVELSE	GODK	DATO
A	MMN	05-07-2017		Product drawing	JKI	05-07-2017

FRICT. MAT. AREA
1022 mm²



S 22 61417

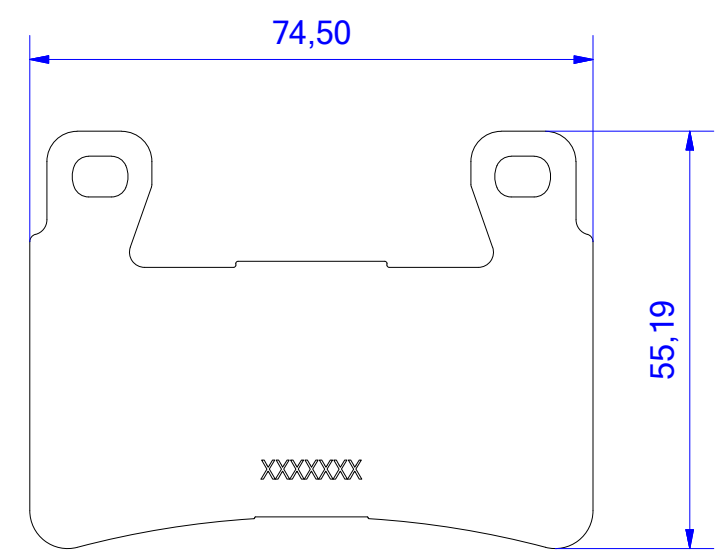
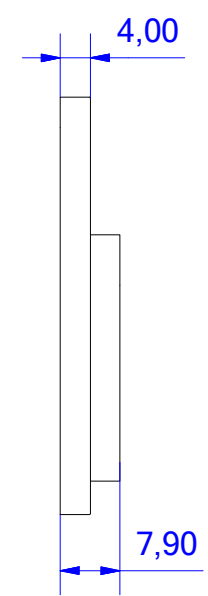
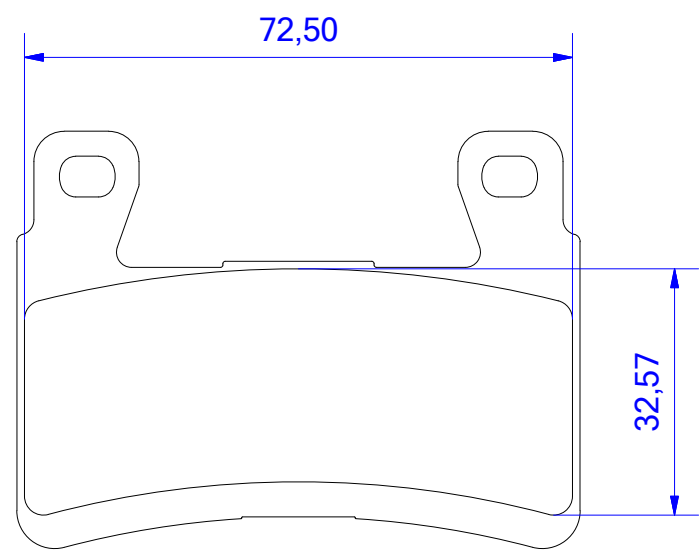


 Scandinavian Brake Systems A/S Kuopiovej 11, 5700 Svendborg Copyright		Stamp of Identification and approval marking adequately placed on the back of the unit.		NOTE 870 SP	
DRAWING NAME BRAKE PAD		FORMAT A3	SCALE 1:1	ISSUE A	
DRAWING NO. 639.870		CUSTOMER / PART NO. SBS-870		IN MM	DATE
FRICT. MAT. SBS SI95HH				DESIGN	NAME
				APRD.	

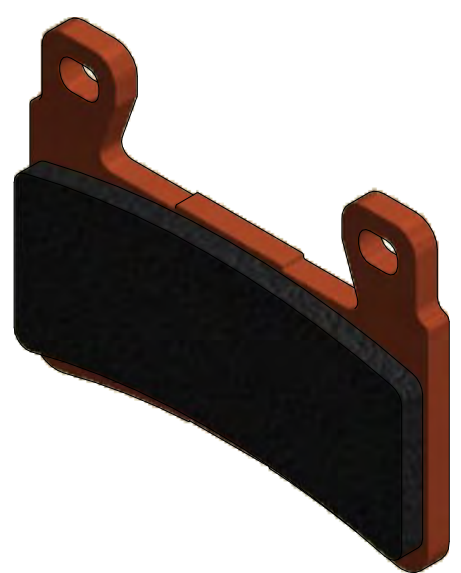
IN MM	DATE	NAME
DESIGN	05-07-2017	MMN
APRD.	05-07-2017	JKI


REVISIONS HISTORIK						
REV.	NAVN	DATO	ZONE	ÆNDRINGSBESKRIVELSE	GODK	DATO
A	MMN	05-07-2017		Product drawing	JKI	05-07-2017

FRICT. MAT. AREA 2047,368 mm²



S 22 61417



 Scandinavian Brake Systems A/S Kuopiovej 11, 5700 Svendborg Copyright		Stamp of Identification and approval marking adequately placed on the back of the unit.		NOTE	
DRAWING NAME BRAKE PAD		FORMAT A3		SCALE 1:1	
DRAWING NO. 639.894		ISSUE A		894 SP	
FRICT. MAT. SBS-SI-95HH		CUSTOMER / PART NO. SBS		IN MM	DATE
				DESIGN	NAME
				APRD.	

A

B

C

D

A

B

C

D

1

2

3

4

5

6

1

2

3

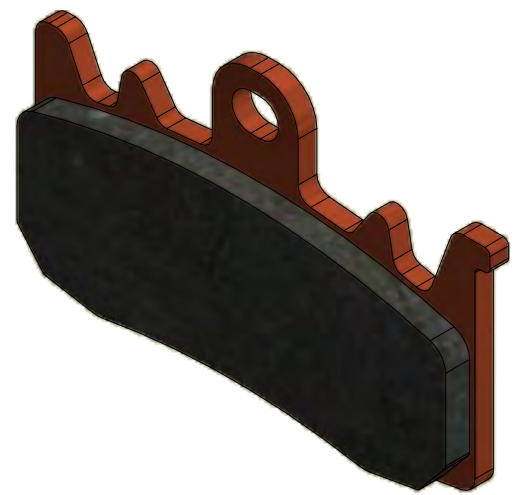
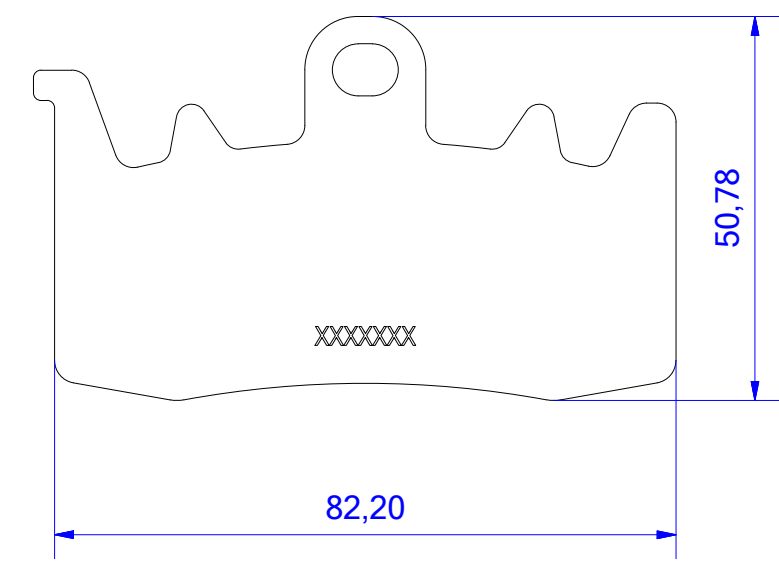
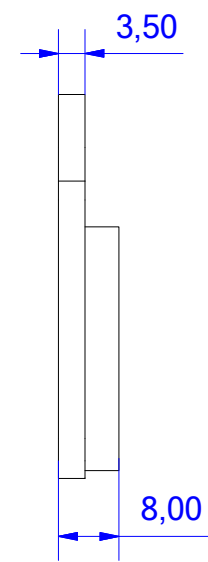
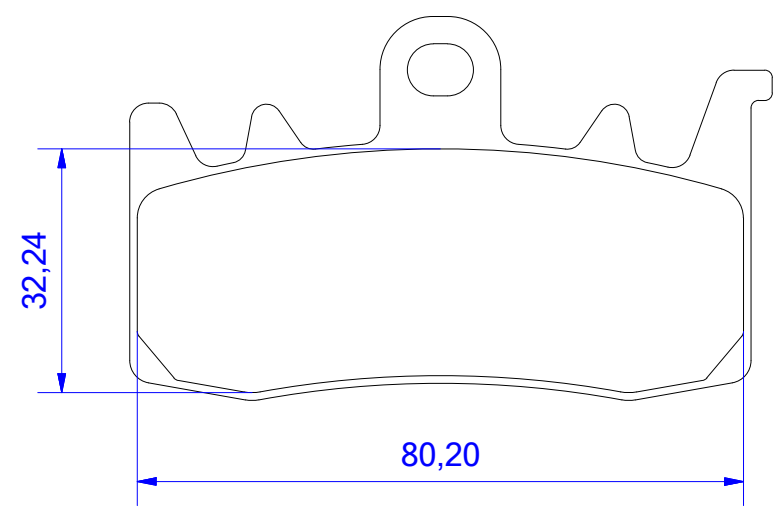
4



5

6

REVISIONS HISTORIK						
REV.	NAVN	DATO	ZONE	ÆNDRINGSBESKRIVELSE	GODK	DATO
A	MMN	05-07-2017		Product drawing	JKI	05-07-2017

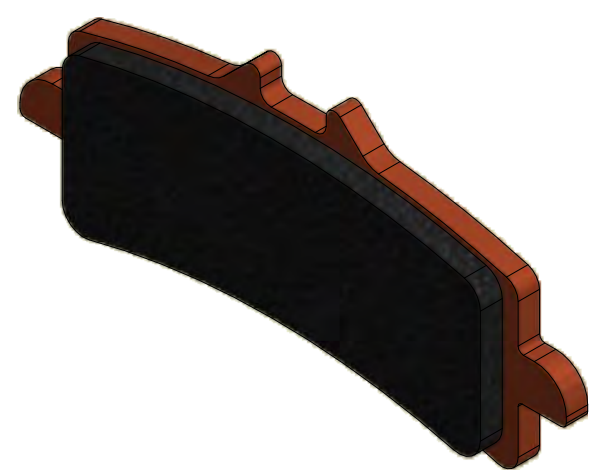
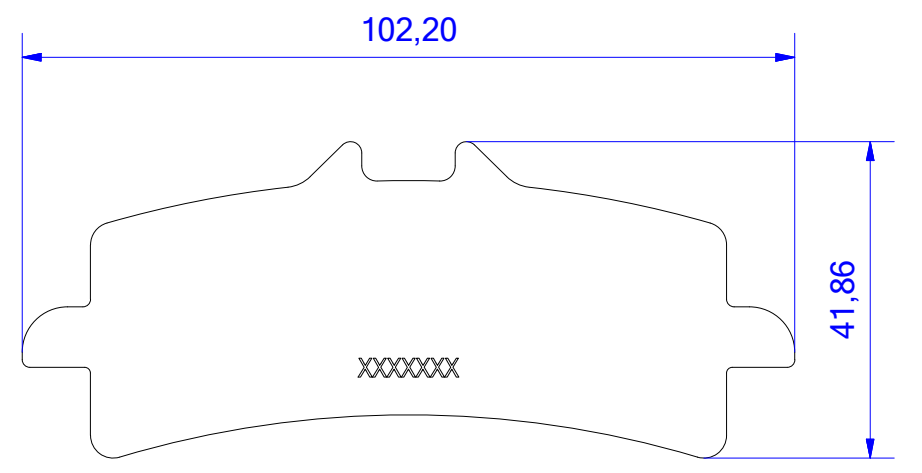
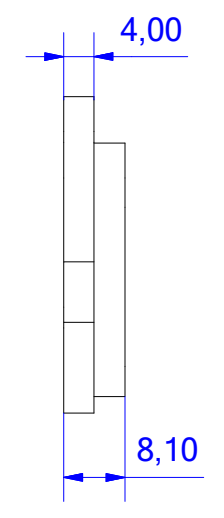
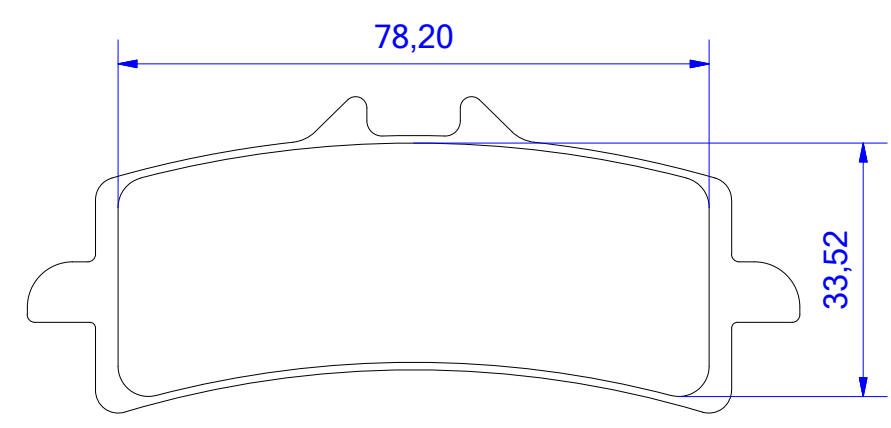
FRICT. MAT. AREA 2282,251 mm²





 Scandinavian Brake Systems A/S Kuopiovej 11, 5700 Svendborg Copyright		Stamp of Identification and approval marking adequately placed on the back of the unit.		NOTE	
DRAWING NAME BRAKE PAD		FORMAT A3		SCALE 1:1	
DRAWING NO. 639.900		CUSTOMER / PART NO. SBS		ISSUE	
FRICT. MAT. SBS-SI-95HH				900 SP	
				IN MM	DATE
				DESIGN	05-07-2017
				APRD.	05-07-2017
				NAME	MMN
					JKI

REVISIONS HISTORIK						
REV.	NAVN	DATO	ZONE	ÆNDRINGSBESKRIVELSE	GODK	DATO
A	MMN	05-07-2017		Product drawing	JKI	05-07-2017

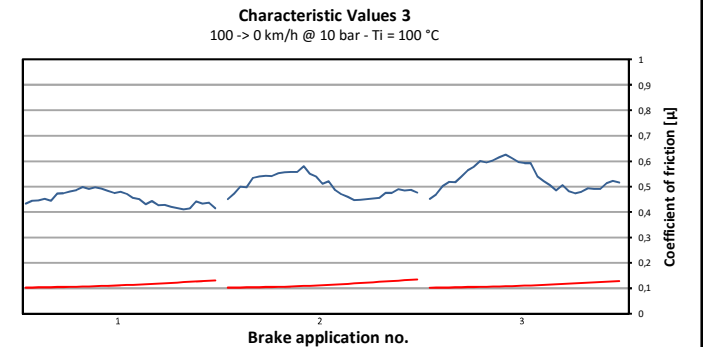
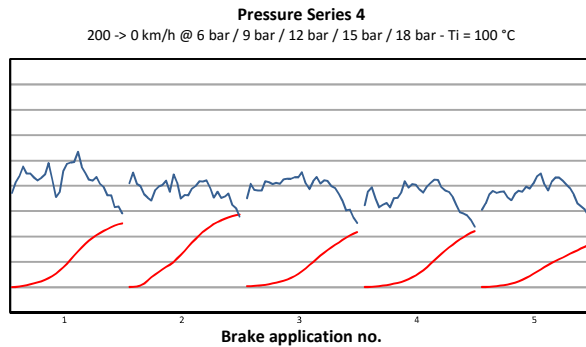
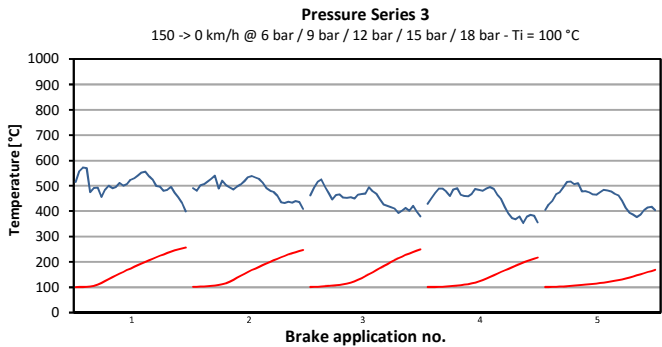
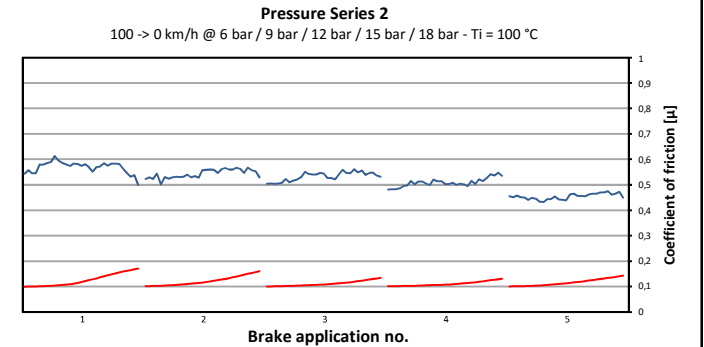
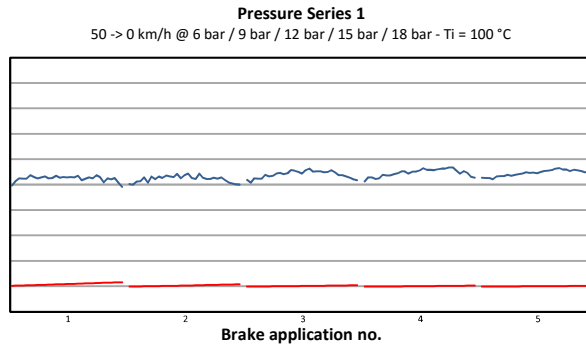
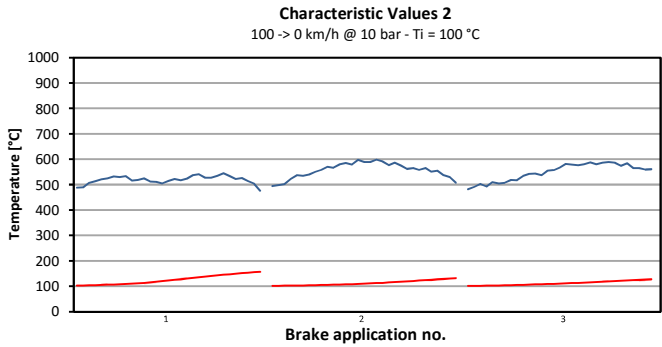
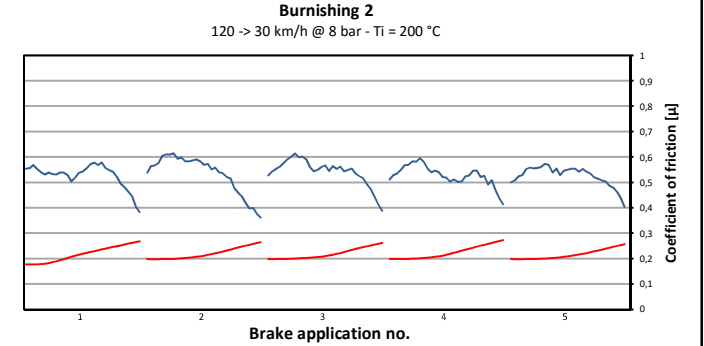
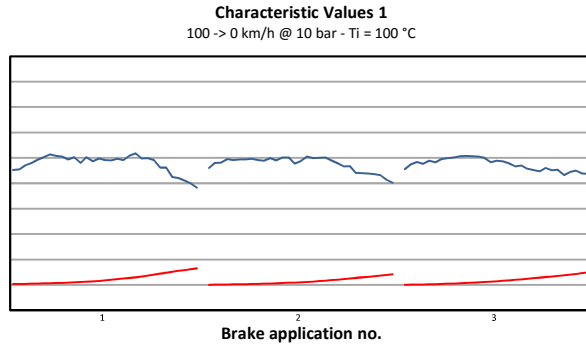
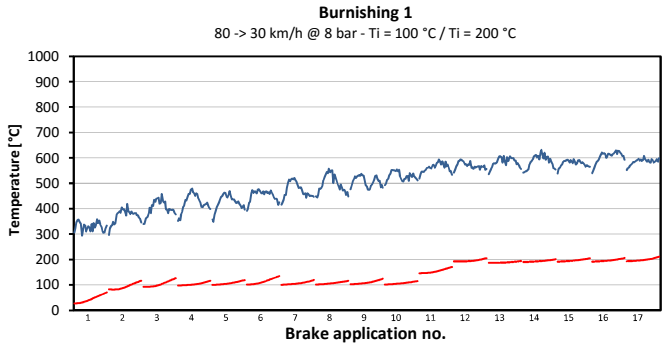
FRICT. MAT. AREA 2261,249 mm²



 Scandinavian Brake Systems A/S Kuopiovej 11, 5700 Svendborg Copyright		Stamp of Identification and approval marking adequately placed on the back of the unit.		NOTE		
DRAWING NAME BRAKE PAD		FORMAT A3 SCALE 1:1 ISSUE 01		901 SP		
DRAWING NO. 639.901		CUSTOMER / PART NO. SBS				
FRICT. MAT. SBS-SI-95HH				IN MM	DATE	NAME
				DESIGN	05-07-2017	MMN
				APRD.	05-07-2017	JKI

SBS TDC 634

Test no: **02/01** | Test date: **23-02-2017** | Material: **SBS SI 95 HH** | Ref. no.: **SBS 634**

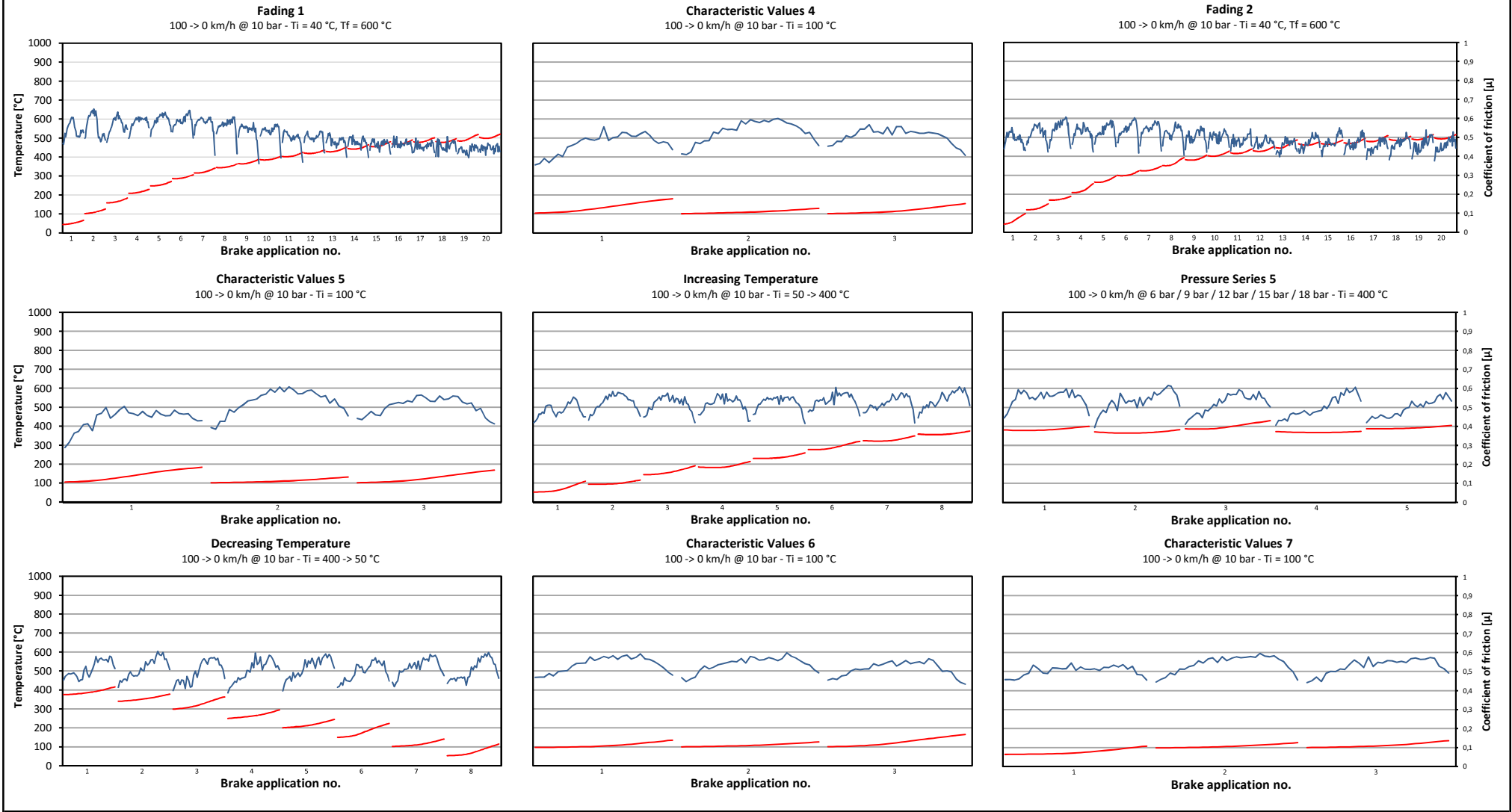


Vehicle:	SBS TDC 634	Axle:	Front	Inertia [kg·m²]:	15	Disc type:	STANDARD BREMBO
Year:	0	Weight dist. Front [%]:	100	Brake caliper:	634	Disc size [mm]:	320*5mm
Max speed [km/h]:	200	Weight dist. Rear [%]:	0	Piston area [mm²]:	28,27	Eff. Radius [mm]:	144
Weight [kg]:	165	Rolling radius [mm]:	300				

S 22 61417

SBS TDC 634

Test no: **02/01** | Test date: **23-02-2017** | Material: | Ref. no.: **SBS 634**



BPW Avg. [mm] - Test 1: 0,25	BPW Avg. [g] - Test 1: 2,05	BDW [mm] - Test 1: 0,00	BDW [g] - Test 1: 0,50
-------------------------------------	------------------------------------	--------------------------------	-------------------------------

Comments - Test 1:

S 22 61417

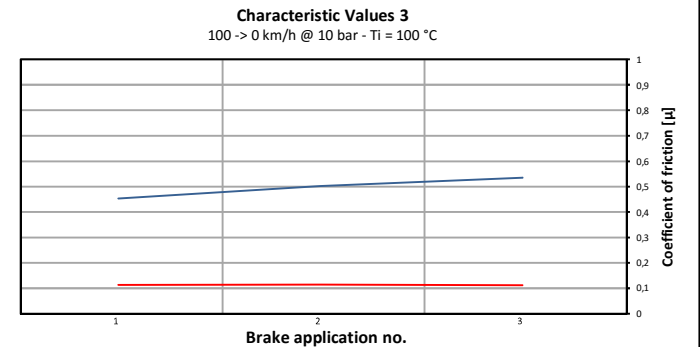
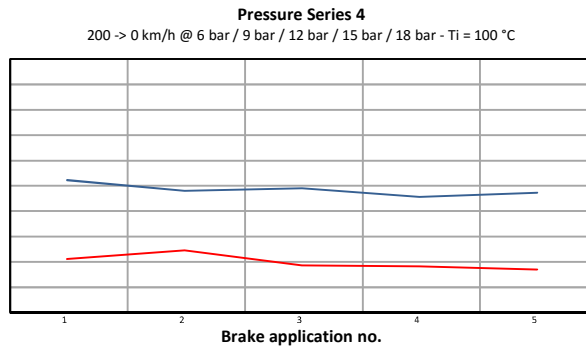
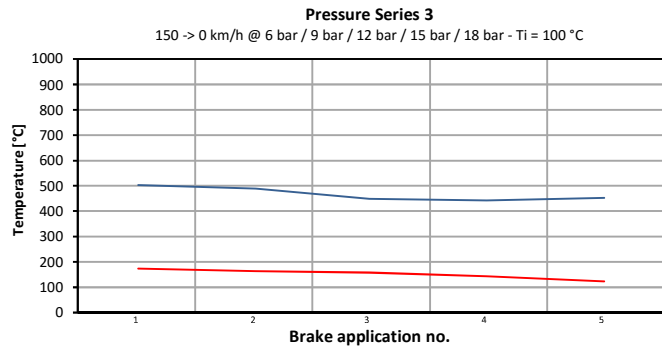
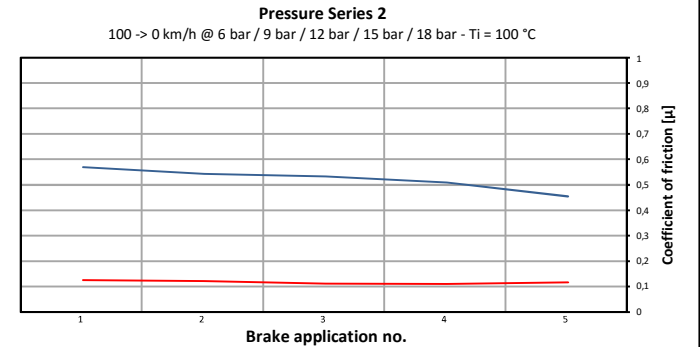
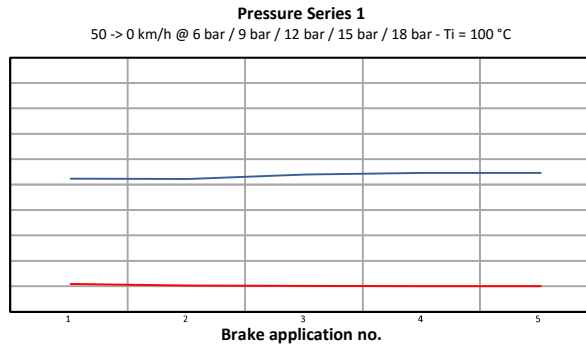
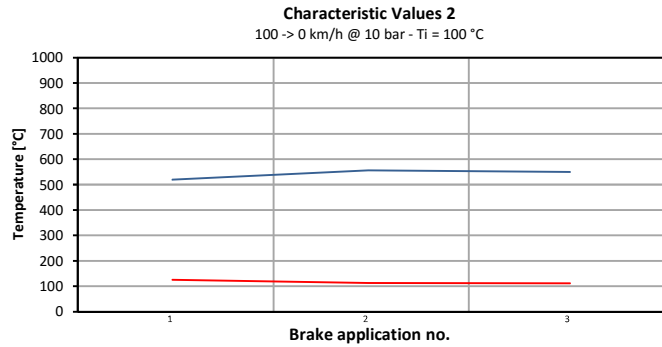
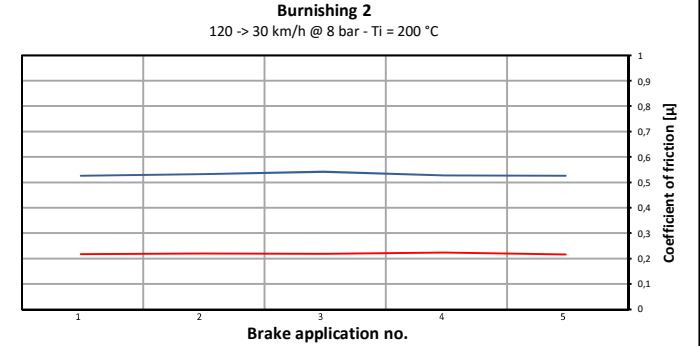
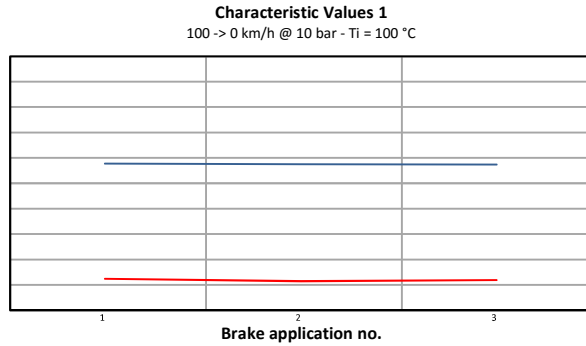
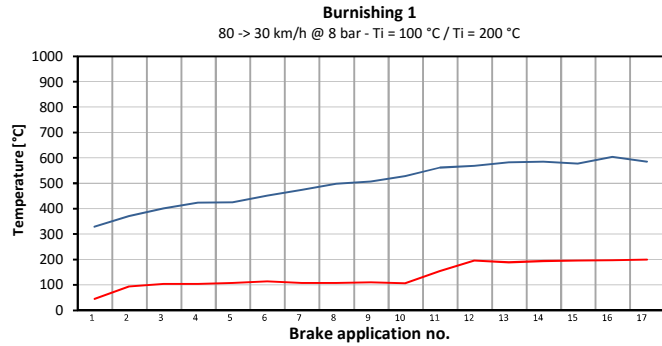
SBS TDC 634

Test no: **02/01**

Test date: **23-02-2017**

Material: **SBS SI 95 HH**

Ref. no.: **SBS 634**



Vehicle:	SBS TDC 634	Axle:	Front	Inertia [kg·m²]:	15	Disc type:	STANDARD BREMBO
Year:	0	Weight dist. Front [%]:	100	Brake caliper:	634	Disc size [mm]:	320*5mm
Max speed [km/h]:	200	Weight dist. Rear [%]:	0	Piston area [mm²]:	28,27	Eff. Radius [mm]:	144
Weight [kg]:	165	Rolling radius [mm]:	300				

S 22 61417

SBS TDC 634

Test no: 02/01

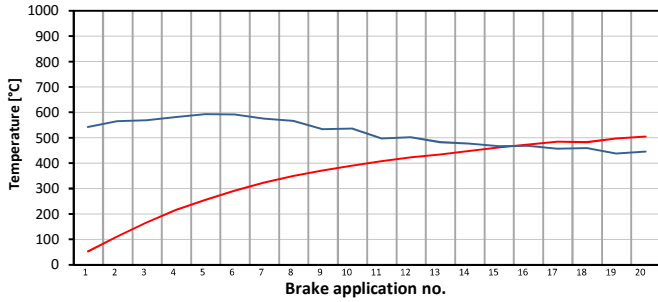
Test date: 23-02-2017

Material:

Ref. no.: SBS 634

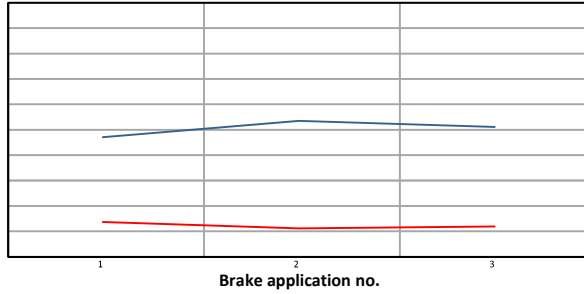
Fading 1

100 -> 0 km/h @ 10 bar - Ti = 40 °C, Tf = 600 °C



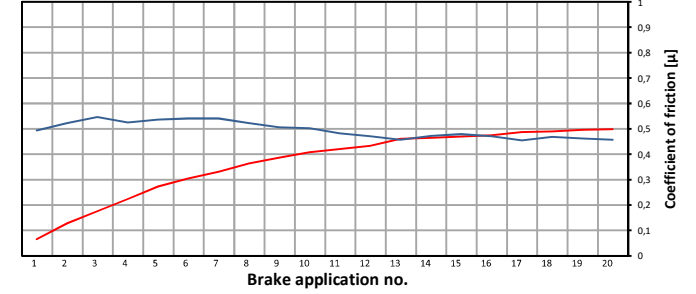
Characteristic Values 4

100 -> 0 km/h @ 10 bar - Ti = 100 °C



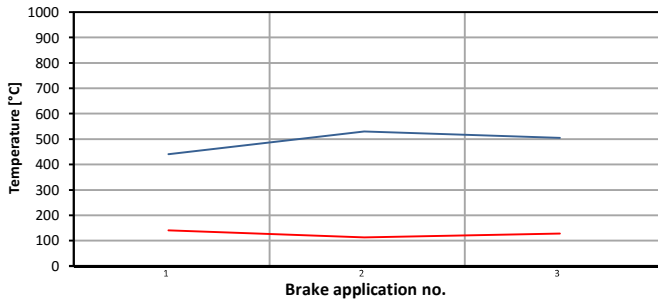
Fading 2

100 -> 0 km/h @ 10 bar - Ti = 40 °C, Tf = 600 °C



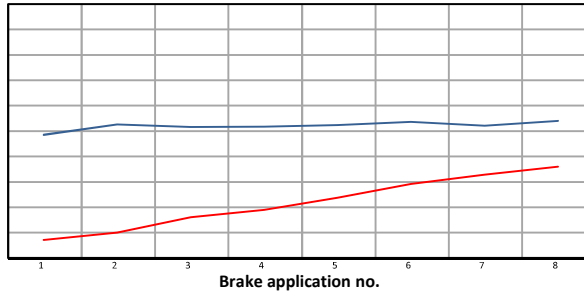
Characteristic Values 5

100 -> 0 km/h @ 10 bar - Ti = 100 °C



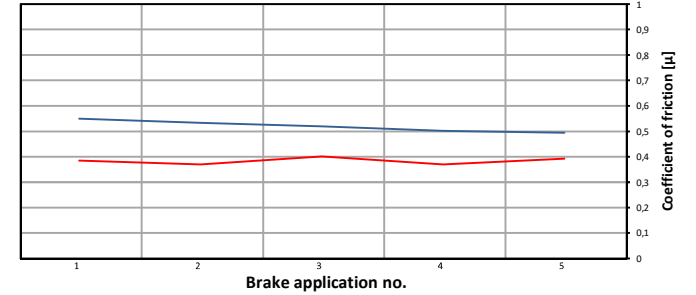
Increasing Temperature

100 -> 0 km/h @ 10 bar - Ti = 50 -> 400 °C



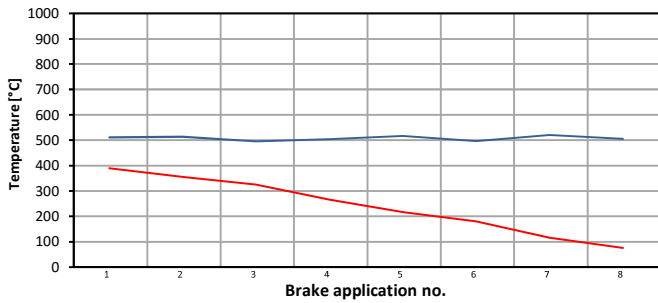
Pressure Series 5

100 -> 0 km/h @ 6 bar / 9 bar / 12 bar / 15 bar / 18 bar - Ti = 400 °C



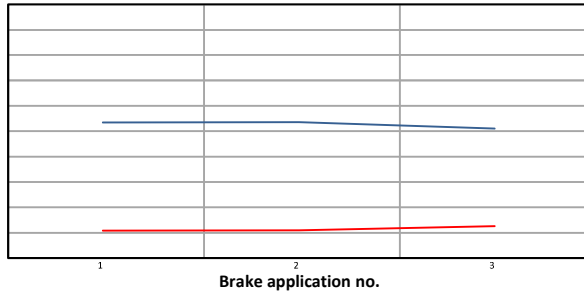
Decreasing Temperature

100 -> 0 km/h @ 10 bar - Ti = 400 -> 50 °C



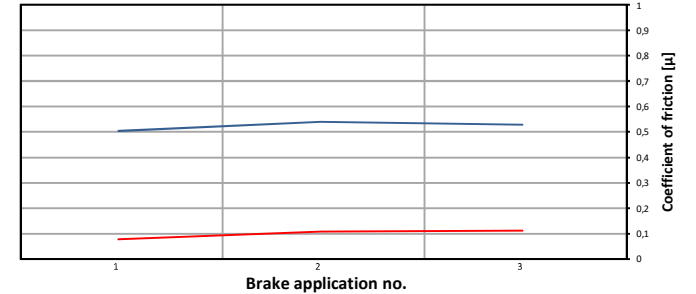
Characteristic Values 6

100 -> 0 km/h @ 10 bar - Ti = 100 °C



Characteristic Values 7

100 -> 0 km/h @ 10 bar - Ti = 100 °C



BPW Avg. [mm] - Test 1: 0,25

BPW Avg. [g] - Test 1: 2,05

BDW [mm] - Test 1: 0,00

BDW [g] - Test 1: 0,50

Comments - Test 1:

S 22 61417

SBS Friction A/S

Kuopiovej 11, DK-5700 Svendborg, Denmark
Phone: +45 63 21 15 15. Fax: +45 63 21 15 95
www.sbs-friction.dk email: sbs@sbs.dk

Technical Datasheet for sbs SI 95 HH

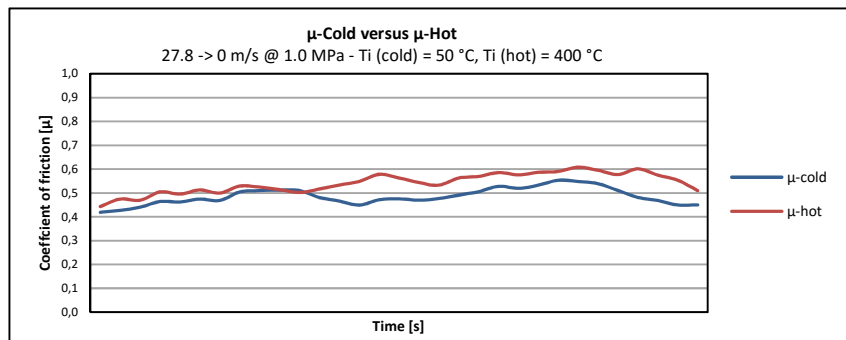
General description:

- Sinter metallic friction material with high and stable coefficient of friction under both cold and hot conditions.
- Strong initial bite and progressive feel.
- NRS bonding. No delamination between backplate and friction material possible due to this unique mechanical bonding type.

Recommended mating surface:

- Stainless steel.
- Steel.

Friction characteristic comparison - cold (50 °C) versus hot (400 °C):



Usual applications:

- Front wheel on general purpose motorcycles and high performance sportbikes.

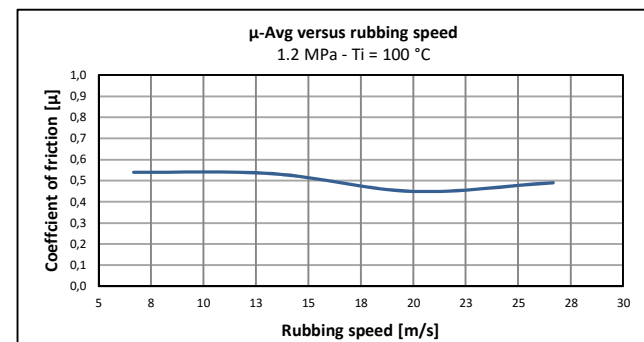
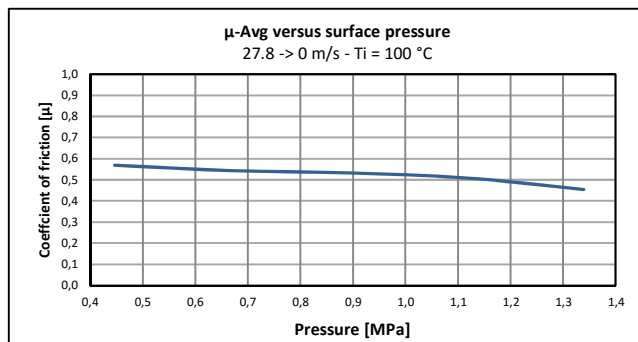
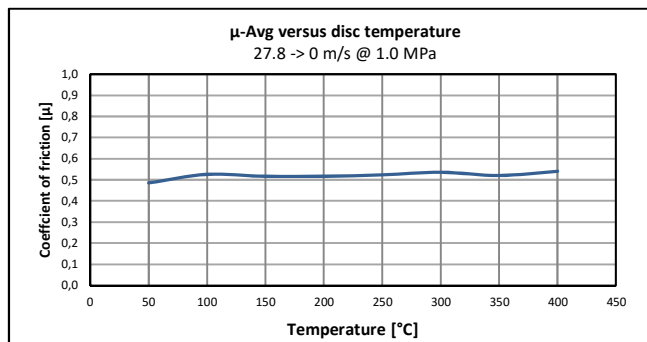
Recommended operating conditions:

- Working pressure (typical): 0.2 - 1.7 MPa.
- Continuous operating temperature: > 350°C.
- Maximum operating temperature: approx. 500°C.
- Rubbing speed (typical): 0 - 30 m/s.

Physical properties:

- Density: 3.5 - 4.5 g/cm³.
- Shear strength: min. 470 N/cm².
- Rockwell hardness: 90 - 120 HRR.

Sensitivity to temperature, surface pressure and rubbing speed:



The technical data sheets is our guideline for material choices. The dynamometer tests are performed using the same caliper and brake set-up (SBS TDC 634).

The results presented are for one caliper and vehicle type tested on a dynamometer, which do not reflect every vehicle / brake system set-up and its relevant performance. Independent vehicle tests should be performed in each case.

Shearing Strength Report



<i>Order No</i>	<i>Sample No</i>	<i>Date</i>	<i>Item Number</i>	<i>Batch number</i>	<i>Shearing Strength</i>	<i>Assesment</i>	<i>Bonding Percentage</i>
3865646	1	07-11-2016 08:02:51	0173963400101	3865646	1492 N/cm ²	OK	100
3865646	2	07-11-2016 08:03:40	0173963400101	3865646	1634 N/cm ²	OK	100
3865646	3	07-11-2016 08:04:08	0173963400101	3865646	1638 N/cm ²	OK	100
3865646	4	07-11-2016 08:04:35	0173963400101	3865646	1529 N/cm ²	OK	100
3865646	5	07-11-2016 08:05:02	0173963400101	3865646	1519 N/cm ²	OK	100
3865646	6	07-11-2016 08:05:28	0173963400101	3865646	1510 N/cm ²	OK	100
3865646	7	07-11-2016 08:05:56	0173963400101	3865646	1337 N/cm ²	OK	100
3865646	8	07-11-2016 08:06:23	0173963400101	3865646	1521 N/cm ²	OK	100
3865646	9	07-11-2016 08:06:52	0173963400101	3865646	1502 N/cm ²	OK	100
3865646	10	07-11-2016 08:07:19	0173963400101	3865646	1449 N/cm ²	OK	100
3865646	11	07-11-2016 08:07:48	0173963400101	3865646	1720 N/cm ²	OK	100
3865646	12	07-11-2016 08:08:15	0173963400101	3865646	1656 N/cm ²	OK	100
3865646	13	07-11-2016 08:08:42	0173963400101	3865646	1662 N/cm ²	OK	100
3865646	14	07-11-2016 08:09:09	0173963400101	3865646	1525 N/cm ²	OK	100
3865646	15	07-11-2016 08:09:36	0173963400101	3865646	1627 N/cm ²	OK	100
3865646	16	07-11-2016 08:10:04	0173963400101	3865646	1503 N/cm ²	OK	100
3865646	17	07-11-2016 08:10:32	0173963400101	3865646	1921 N/cm ²	OK	100
3865646	18	07-11-2016 08:10:59	0173963400101	3865646	1638 N/cm ²	OK	100
3865646	19	07-11-2016 08:11:28	0173963400101	3865646	1903 N/cm ²	OK	100
3865646	20	07-11-2016 08:12:07	0173963400101	3865646	2026 N/cm ²	OK	100
3865646	1	07-11-2016 08:12:46	0173963400101	3865646	1494 N/cm ²	OK	100
3865646	2	07-11-2016 08:13:13	0173963400101	3865646	1658 N/cm ²	OK	100
3865646	3	07-11-2016 08:13:41	0173963400101	3865646	1573 N/cm ²	OK	100
3865646	4	07-11-2016 08:14:09	0173963400101	3865646	1668 N/cm ²	OK	100
3865646	5	07-11-2016 08:14:35	0173963400101	3865646	1428 N/cm ²	OK	100
3865646	6	07-11-2016 08:15:04	0173963400101	3865646	1722 N/cm ²	OK	100
3865646	7	07-11-2016 08:15:32	0173963400101	3865646	1652 N/cm ²	OK	100
3865646	8	07-11-2016 08:16:01	0173963400101	3865646	1656 N/cm ²	OK	100
3865646	9	07-11-2016 08:16:29	0173963400101	3865646	1658 N/cm ²	OK	100
3865646	10	07-11-2016 08:17:00	0173963400101	3865646	1560 N/cm ²	OK	100

S 22 61417

S 22 61417

<i>Order No</i>	<i>Sample No</i>	<i>Date</i>	<i>Item Number</i>	<i>Batch number</i>	<i>Shearing Strength</i>	<i>Assesment</i>	<i>Bonding Percentage</i>
3865646	11	07-11-2016 08:17:30	0173963400101	3865646	1688 N/cm ²	OK	100
3865646	12	07-11-2016 08:17:57	0173963400101	3865646	1581 N/cm ²	OK	100
3865646	13	07-11-2016 08:18:25	0173963400101	3865646	1600 N/cm ²	OK	100
3865646	14	07-11-2016 08:18:52	0173963400101	3865646	1542 N/cm ²	OK	100
3865646	15	07-11-2016 08:19:21	0173963400101	3865646	1686 N/cm ²	OK	100
3865646	16	07-11-2016 08:19:50	0173963400101	3865646	1854 N/cm ²	OK	100
3865646	17	07-11-2016 08:20:19	0173963400101	3865646	1867 N/cm ²	OK	100
3865646	18	07-11-2016 08:20:46	0173963400101	3865646	1739 N/cm ²	OK	100
3865646	19	07-11-2016 08:21:15	0173963400101	3865646	1799 N/cm ²	OK	100
3865646	20	07-11-2016 08:21:43	0173963400101	3865646	1770 N/cm ²	OK	100
3882340	1	02-02-2017 11:36:10	0173963400101	3882340	1447 N/cm ²	OK	100
3882340	2	02-02-2017 11:36:38	0173963400101	3882340	1362 N/cm ²	OK	100
3882340	3	02-02-2017 11:37:03	0173963400101	3882340	1582 N/cm ²	OK	100
3882339	1	02-02-2017 11:38:03	0173963400101	3882339	1404 N/cm ²	OK	100
3882339	2	02-02-2017 11:38:36	0173963400101	3882339	1156 N/cm ²	OK	100
3882339	3	02-02-2017 11:39:03	0173963400101	3882339	1453 N/cm ²	OK	100
3883038	1	14-02-2017 06:39:45	0173963400101	3883038	1376 N/cm ²	OK	100
3883038	2	14-02-2017 06:40:06	0173963400101	3883038	1462 N/cm ²	OK	100
3883038	3	14-02-2017 06:40:45	0173963400101	3883038	1166 N/cm ²	OK	100
3883037	1	15-02-2017 07:26:51	0173963400101	3883037	1842 N/cm ²	OK	100
3883037	2	15-02-2017 07:27:19	0173963400101	3883037	1473 N/cm ²	OK	100
3883037	3	15-02-2017 07:30:06	0173963400101	3883037	1126 N/cm ²	OK	100
3884511	1	24-02-2017 06:58:17	0173963400101	3884511	1756 N/cm ²	OK	100
3884511	2	24-02-2017 06:58:45	0173963400101	3884511	1833 N/cm ²	OK	100
3884511	3	24-02-2017 06:59:05	0173963400101	3884511	1235 N/cm ²	OK	100
3884511	1	28-02-2017 08:14:06	0173963400101	3884511	1575 N/cm ²	OK	100
3884511	2	28-02-2017 08:14:33	0173963400101	3884511	1561 N/cm ²	OK	100
3884511	3	28-02-2017 08:14:56	0173963400101	3884511	1458 N/cm ²	OK	100
3884512	1	01-03-2017 07:14:15	0173963400101	3884512	1675 N/cm ²	OK	100
3884512	2	01-03-2017 07:14:45	0173963400101	3884512	1512 N/cm ²	OK	100
3884512	3	01-03-2017 07:15:15	0173963400101	3884512	1674 N/cm ²	OK	100
3884512	1	01-03-2017 07:54:54	0173963400101	3884512	1328 N/cm ²	OK	100
3884512	2	01-03-2017 07:55:23	0173963400101	3884512	922 N/cm ²	OK	100
3884512	3	01-03-2017 07:55:50	0173963400101	3884512	1669 N/cm ²	OK	100

<i>Order No</i>	<i>Sample No</i>	<i>Date</i>	<i>Item Number</i>	<i>Batch number</i>	<i>Shearing Strength</i>	<i>Assesment</i>	<i>Bonding Percentage</i>
<i>Average Shearing Strength</i>		1571,2 N/cm ²	<i>Minimum Shearing Strength</i>	921,7 N/cm ²	<i>Maximum Shearing Strength</i>	2026,4 N/cm ²	
<i>Average Bonding Percentage</i>		100	<i>Minimum Bonding Percentage</i>	100	<i>Maximum Bonding Percentage</i>		100
<i>Number of samples</i>		64 pcs					
<i>ECE R90 Minimum Shearing Strength 250 N/cm²</i>							

S 22 61417

Compressibility measurements for:		sbs SI 95 HH
Measurement no.:	Compressibility [μm]	
1	22	
2	22	
3	22	
4	22	
5	24	
6	21	
Avg.	22,2	
Std. dev.	1,0	

Ausbau der Bremsbeläge

Zuerst ist das Kraftrad an den vom Fahrzeughersteller vorgesehenen Punkten mit Hilfe von geeigneten Montagegeständern sicher aufzubocken.

Bremsbeläge werden durch waagerechte Haltestifte im Bremssattel fixiert.

Diese können einfach nur durchgesteckt oder eingeschraubt sein; in jedem Fall sind sie auf der Gegenseite gesichert durch Splinte, Madenschrauben oder Sicherungsbleche.

Folgende Vorgehensweise wird empfohlen:

- Sicherungen zuerst entfernen.
- Haltestifte mit leichten Hammerschlägen heraustreiben.
- Bremssattel von seiner Halterung losschrauben.
- Bremsbeläge herausziehen.
Die Bremse nun nicht mehr betätigen, sonst werden die Kolben herausgedrückt.
- Reinigung des gesamten Bremssattels mit Bremsenreiniger.
- Überprüfung aller Bauteile wie Kolben, Staubmanschetten, Haltestiften und Sicherungsblechen auf ihren ordnungsgemäßen Zustand hin; ggf. ersetzen.
Bei Schwimmsattel-Bremsen ist darauf zu achten, dass die Schiebestücke nicht verschmutzt oder verrostet sind, damit der Bremssattel sich leicht darauf bewegen kann.



Einbau der Bremsbeläge

Dabei ist wie folgt vorzugehen:

- Bremskolben mit geeignetem Werkzeug (Rücksteller) ins Gehäuse zurückdrücken. Möglichst keine scharfkantigen Gegenstände verwenden, um die Staubmanschetten nicht zu beschädigen und die Gleitflächen der Kolben nicht zu zerkratzen.
- Möglichst die Haltestifte, die Schiebestücke und die Rückseite der Belagträgerplatten leicht mit Kupferpaste einstreichen; dadurch werden Quietschen und Schwingungen vermieden.

- Haltestifte in die vorgesehenen Führungen einsetzen oder einschrauben und die entsprechende Sicherung wieder anbringen.
- Bremsattel wieder an die Halterung der Vorderradgabel anschrauben.
- Bremshebel mehrfach betätigen, damit sich die neuen Beläge an die Bremsscheibe anlegen können.



Hinweise

Neue Bremsbeläge sollten nach dem Einbau zuerst vorsichtig eingefahren werden, damit sie sich an die Kontur der Scheibe anpassen können.

Gewaltbremsungen sind dabei möglichst zu vermeiden, ebenso große Überhitzung durch "schleifende" Betätigung; die Oberfläche der Beläge könnte dabei verglasen.

Zum Festziehen aller Schraubverbindungen das vorgeschriebene Drehmoment des Fahrzeugherstellers verwenden. Entsprechende Angaben finden sich z.B. in der Betriebsanleitung des Kraftrades.

Grundsätzlich wird empfohlen, dass alle Wartungs- und Instandsetzungsarbeiten nur von ausgebildeten Fachkräften nach den Vorgaben des Fahrzeugherstellers durchgeführt werden.

Die hier dargestellten Arbeitsabläufe stellen daher auch nur einen Überblick über die grundsätzlich durchzuführenden Arbeitsschritte dar.

Eine Gewährleistung für die tatsächlich geleistete Arbeit kann vom Hersteller der Bremsbeläge nicht übernommen werden.